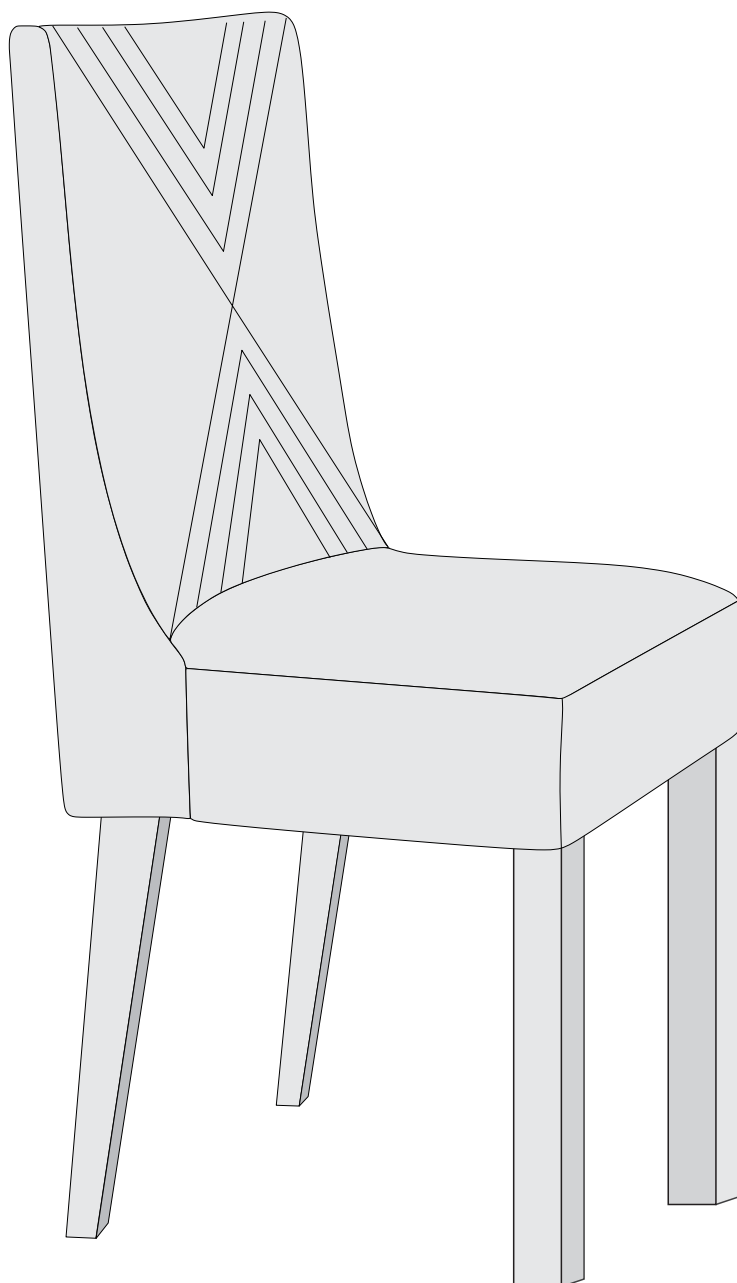




CADEIRA MDF S / ALÇA



CADEIRA MONTREAL

CERTIFICADO DE GARANTIA - PRODUTOS RUFATO

A **Empresa**, em respeito ao consumidor final e atinente às normas consumeristas, apresenta este CERTIFICADO DE GARANTIA em relação aos seus produtos fabricados, devendo ser observadas as cláusulas abaixo especificadas:

1. A **Empresa** possui uma diversificada linha de produtos, classificado e/ou enquadrado na indústria moveleira, cada qual possuindo sua própria característica, e composto por diversos tipos de matéria-prima, portanto devendo ser tratado de forma diferenciada;

2. A garantia abrange todas as peças, partes e componentes de seus produtos que eventualmente apresentem comprovadamente vícios ou defeitos de fabricação;

3. A responsabilidade da **Empresa** limita-se ao valor do produto, excluindo a responsabilidade, seja direta ou indiretamente, por danos causados a terceiros ou coisas, inclusive por lucros cessantes ou perdas emergentes e/ou suas consequências em decorrência de mal uso de seus produtos;

4. O prazo de garantia será o legal, de 90 (noventa) dias, a contar da data da compra efetuada pelo consumidor final, comprovado por documento fiscal idôneo e válido;

5. A Empresa não se responsabilizará, de acordo com § 3º art. 12 do CDC, quando:

- Não houver a colocação do produto no mercado;
- Embora haja colocado no mercado, o defeito ou vício inexistente;
- Quando houver culpa exclusiva do consumidor ou de terceiro;
- Quando não houver identificação de que seja produto de sua fabricação.

6. Está excluído da garantia:

- Desgaste normal decorrente de uso;
- Falta de observação de qualquer informação e recomendação do manual de uso do produto que acompanha este certificado;
- Agentes externos como água, maresia, ferrugem, incêndio, cupins e pragas em geral;
- Marcas de batida de peças;
- Avarias de transporte até a residência ou outro local de entrega indicado pelo consumidor final;
- Tentativa de conserto ou reparo por pessoas desqualificadas;
- Defeitos ocasionados por negligência ou não observação

das instruções de uso, em especial inobservância das instruções do manual de montagem;

- Não está coberta pela garantia a quebra do móvel em função do excesso de peso.

7. A presente garantia deverá ser exercida nos prazos aqui indicados perante as lojas revendedoras de nossos móveis, especialmente àquela em que o produto foi adquirido; na impossibilidade, deverá ser solicitado diretamente ao fabricante.

8. A assistência técnica somente será atendida mediante apresentação deste certificado de garantia, em conjunto com o manual de montagem, e ainda indispensável a apresentação da nota fiscal com indicação de nossos produtos.

CERTIFICADO DE GARANTIA:

Cliente/Consumidor:

Endereço:

Cidade: Estado: CEP:

Razão Social/Loja:

Carimbo e assinatura do lojista:

Número Nota Fiscal da Loja:

TERMO DE RECEBIMENTO DO CERTIFICADO DE GARANTIA

Confirmando a instalação dos móveis da empresa em perfeito estado e de acordo com suas especificações e características. Declaro ainda estar ciente de que o cumprimento da garantia está condicionado à observação das normas constantes no presente Certificado, que declaro para os devidos fins ter recebido.

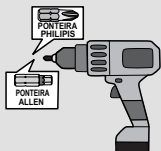
Data: ____/____/____

Nome e assinatura do cliente consumidor

CADEIRA MDF - MONTREAL						
Peça	Item	Descrição do item	Unid.	Qtde.	Matéria prima	Dimensões (mm)
1	38705	PÉ FRONTAL	UN	4	MDF	450 X 48 X 25
2	38704	PÉ TRASEIRO	UN	4	MDF	470 X 48 X 25
3	28305	CHAPA 10 FUROS	UN	4	MDF	120 X 60 X 6
		KIT FERRAGEM	UN	1		

ASSENTO/ENCOSTO - MONTREAL						
Peça	Item	Descrição do item	Unid.	Qtde.	Matéria prima	Dimensões (mm)
4	38723	ASSENTO ESTOFADO	UN	2	TEC/ESP/MDF	510 X 450 X 150
5	31702	ENCOSTO ESTOFADO (MONTREAL)	UN	2	TEC/ESP/MDF	610 X 466 X 180

FERRAMENTAS NECESSÁRIAS (OBS. NÃO SERÃO FORNECIDAS)



PARAFUSADEIRA



MARTELO






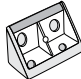

ÓCULOS DE PROTEÇÃO



DUAS PESSOAS

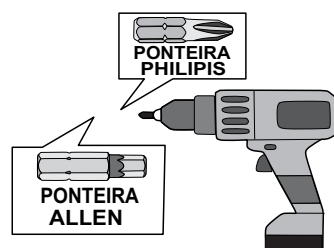
A MONTAGEM DO PRODUTO DEVERÁ SER FEITA POR UM PROFISSIONAL

KIT FERRAGEM

A	CÓD:15341 PARAFUSO 7 X 40 ALLEN		04 UN
B	CÓD:22406 PARAFUSO 4 X 35 CAB. FLANG		32 UN
C	CÓD:16245 PARAFUSO 3,5 X 16 CAB. FLANG		74 UN
D	CÓD:15419 CONECTOR DE MONTAGEM		08 UN
E	CÓD:30330 SAPATA COM FELTRO		08 UN

ATENÇÃO

PARA MELHOR AJUSTE NA MONTAGEM DA CADEIRA SERÁ NECESSÁRIO USAR UMA PARAFUSADEIRA



PARAFUSADEIRA

PEÇAS NO VOLUME DE CADEIRA

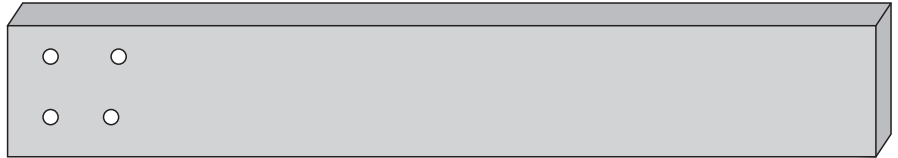
PE´ FRONTAL

CÓD. 38705

DIMENSŐES: 450 X 48 X 25 mm

QUANTIDADE : 04 UNIDADE

NÚMERO DA PEÇA: 01



PE´ TRASEIRO

CÓD. 38704

DIMENSŐES: 470 X 48 X 25 mm

QUANTIDADE : 04 UNIDADE

NÚMERO DA PEÇA: 02



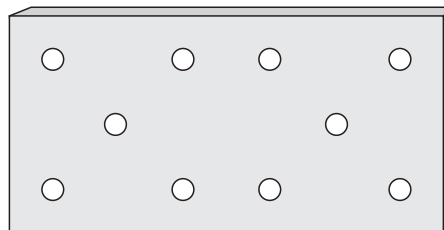
CHAPA 10 FUROS

CÓD. 28305

DIMENSŐES: 110 X 60 X 6 mm

QUANTIDADE : 04 UNIDADE

NÚMERO DA PEÇA: 03



KIT FERRAGEM ACOMPANHA O VOLUME

PEÇAS NO VOLUME DE ASSENTO / ENCOSTO

ASSENTO

CÓD. 38723

DIMENSÕES: 510 X 450 X 150 mm

QUANTIDADE : 02 UNIDADE

NÚMERO DA PEÇA: 04

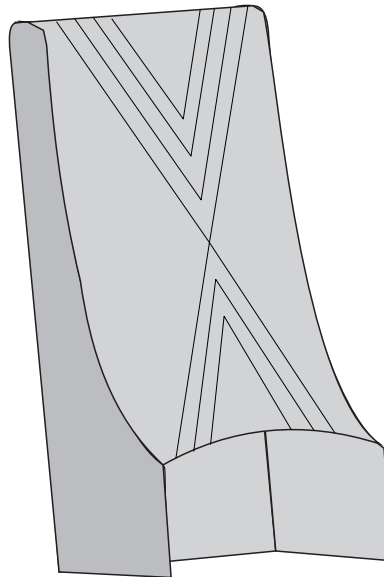


ENCOSTO

DIMENSÕES: 610 X 466 X 180mm

QUANTIDADE : 02 UNIDADE

NÚMERO DA PEÇA: 05



CADEIRA MONTREAL

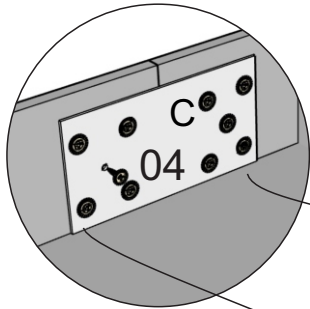
CÓD. 38727

1º PASSO

FIXAR O ASSENTO NO ENCOSTO

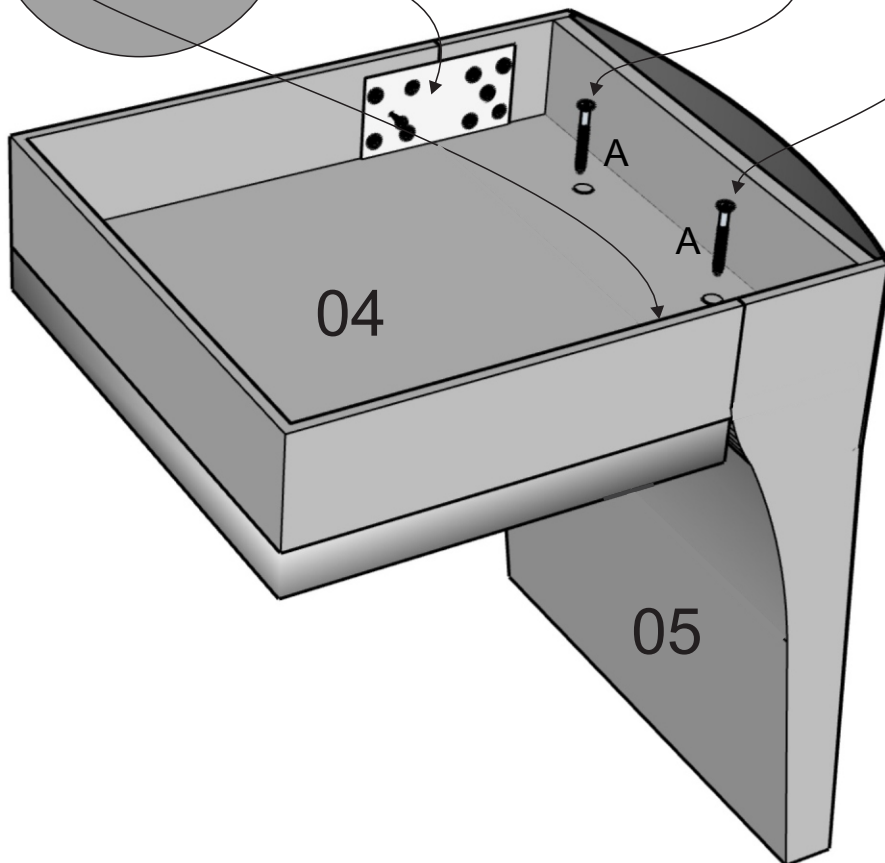
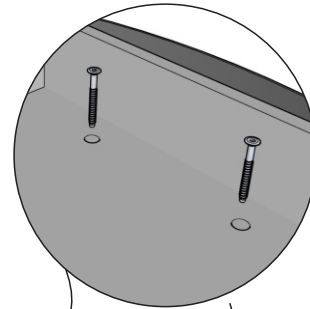
2º PASSO

FIXAR A CHAPA 10 FUROS (3)
COM O PARAFUSO
3,5 X 16 FLANGEADO (C)



1º PASSO

FIXAR O ENCOSTO NO ASENTO
COM O PARAFUSO 7 X 40 ALLEN (A)

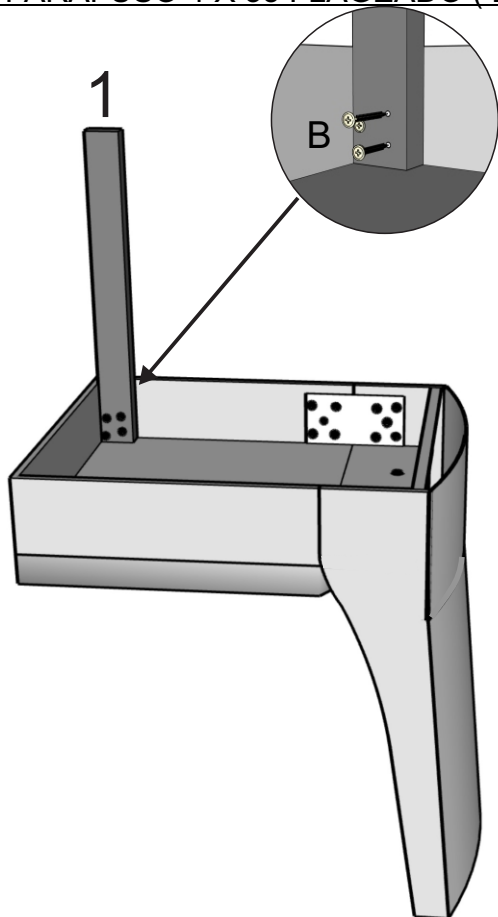


2° PASSO

FIXAR OS PÉS FRONTAL AO CORPO DA CADEIRA

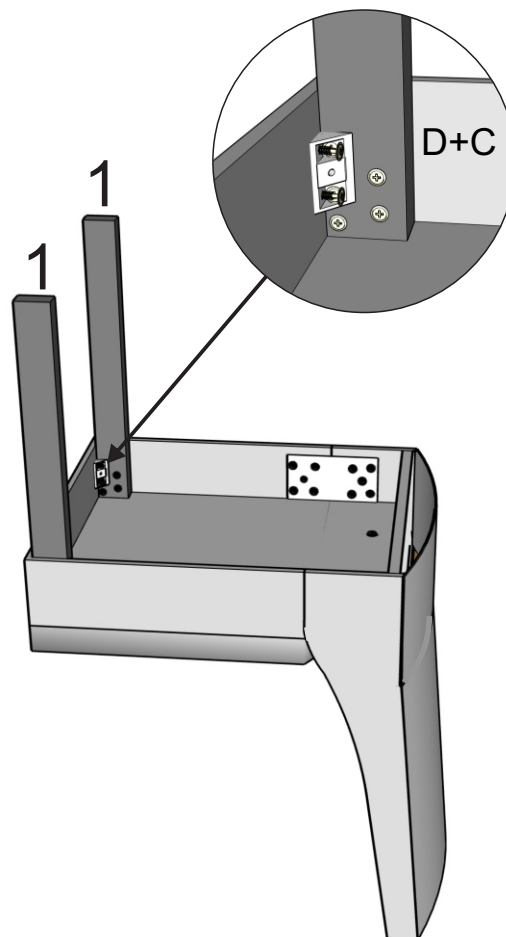
1° PASSO

FIXAR OS PÉS FRONTAL (1) COM
O PARAFUSO 4 X 35 FLAGEADO (B)



2° PASSO

FIXAR OS CONECTOR MONTAGEM (D)
O PARAFUSO 3,5 X 16 FLAGEADO (C)

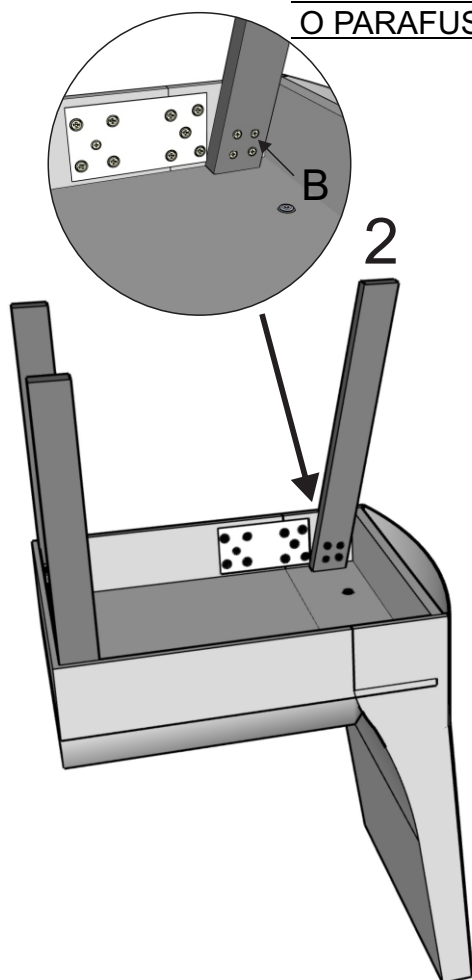


3° PASSO

FIXAR OS PÉS TRASEIRO AO CORPO DA CADEIRA

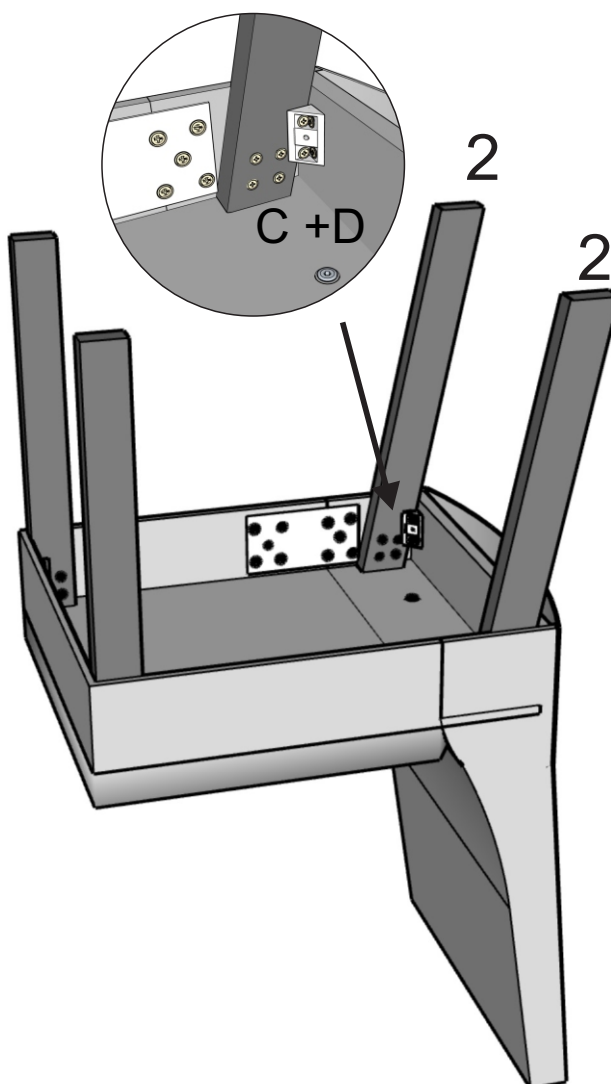
1° PASSO

FIXAR OS PÉS TRASEIRO (2) COM
O PARAFUSO 4 X 35 FLAGEADO (B)



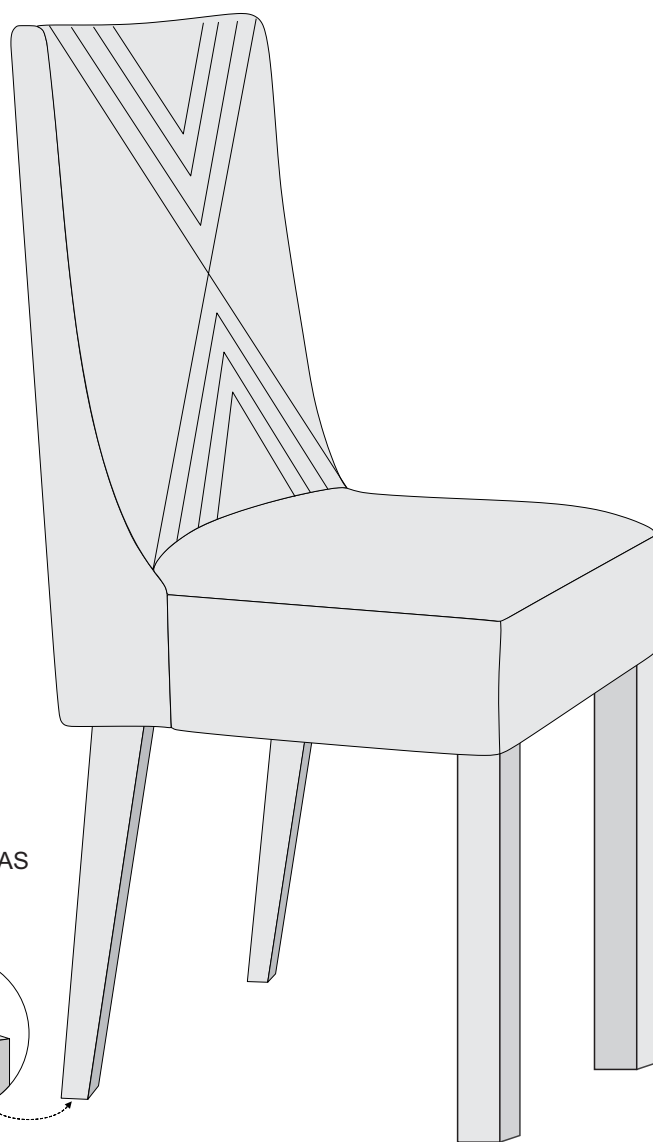
2° PASSO

FIXAR OS CONECTOR COM (D)
O PARAFUSO 3,5 X 16 FLAGEADO (C)



4° PASSO

FIXAR A SAPATA COM FELTRO (E)



LIMPAR COM UM PANO A
PARTE INFERIOR DO PÉ DAS CADEIRAS
PARA COLAR AS SAPATAS.