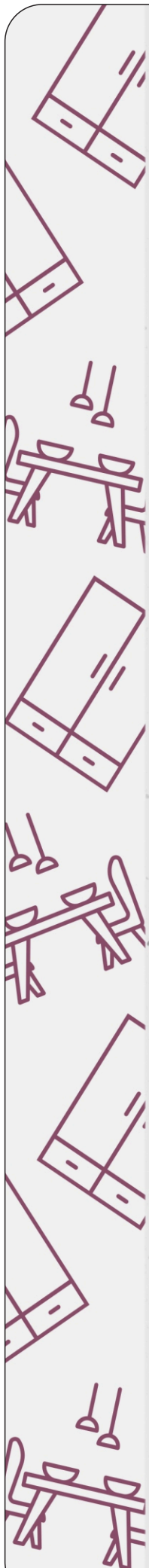


Manual de Montagem



Cadeira de Madeira
Aurora

 **Rufato**
A Marca do Seu Móvel



CERTIFICADO DE GARANTIA - PRODUTOS RUFATO

A **Empresa**, em respeito ao consumidor final e atinente às normas consumeristas, apresenta este CERTIFICADO DE GARANTIA em relação aos seus produtos fabricados, devendo ser observadas as cláusulas abaixo especificadas:

1. A **Empresa** possui uma diversificada linha de produtos, classificado e/ou enquadrado na indústria moveleira, cada qual possuindo sua própria característica, e composto por diversos tipos de matéria-prima, portanto devendo ser tratado de forma diferenciada;

2. A garantia abrange todas as peças, partes e componentes de seus produtos que eventualmente apresentem comprovadamente vícios ou defeitos de fabricação;

3. A responsabilidade da **Empresa** limita-se ao valor do produto, excluindo a responsabilidade, seja direta ou indiretamente, por danos causados a terceiros ou coisas, inclusive por lucros cessantes ou perdas emergentes e/ou suas consequências em decorrência de mal uso de seus produtos;

4. O prazo de garantia será o legal, de 90 (noventa) dias, a contar da data da compra efetuada pelo consumidor final, comprovado por documento fiscal idôneo e válido;

5. A Empresa não se responsabilizará, de acordo com § 3º art.12 do CDC, quando:

- Não houver a colocação do produto no mercado;
- Embora haja colocado no mercado, o defeito ou vício inexistente;
- Quando houver culpa exclusiva do consumidor ou de terceiro;
- Quando não houver identificação de que seja produto de sua fabricação.

6. Está excluído da garantia:

- Desgaste normal decorrente de uso;
- Falta de observação de qualquer informação e recomendação do manual de uso do produto que acompanha este certificado;
- Agentes externos como água, maresia, ferrugem, incêndio, cupins e pragas em geral;
- Marcas de batida de peças;
- Avarias de transporte até a residência ou outro local de entrega indicado pelo consumidor final;
- Tentativa de conserto ou reparo por pessoas desqualificadas;
- Defeitos ocasionados por negligência ou não observação

das instruções de uso, em especial inobservância das instruções do manual de montagem;

- Não está coberta pela garantia a quebra do móvel em função do excesso de peso.

7. A presente garantia deverá ser exercida nos prazos aqui indicados perante as lojas revendedoras de nossos móveis, especialmente àquela em que o produto foi adquirido; na impossibilidade, deverá ser solicitado diretamente ao fabricante.

8. A assistência técnica somente será atendida mediante apresentação deste certificado de garantia, em conjunto com o manual de montagem, e ainda indispensável a apresentação da nota fiscal com indicação de nossos produtos.

CERTIFICADO DE GARANTIA:

Cliente/Consumidor:

Endereço:

Cidade: Estado: CEP:

Razão Social/Loja:

Carimbo e assinatura do lojista:

Número Nota Fiscal da Loja:

TERMO DE RECEBIMENTO DO CERTIFICADO DE GARANTIA

Confirmo a instalação dos móveis da empresa em perfeito estado e de acordo com suas especificações e características. Declaro ainda estar ciente de que o cumprimento da garantia está condicionado à observação das normas constantes no presente Certificado, que declaro para os devidos fins ter recebido.

Data: ____/____/____

Nome e assinatura do cliente consumidor

Dicas de Cuidado

EVITE EXPOSIÇÃO DIRETA

SOL, CALOR E UMIDADE EXCESSIVA PODEM DANIFICAR O MDF E ALTERAR A COR DA PINTURA UV.

NADA DE ÁGUA PARADA

SE CAIR LÍQUIDO, SEQUE NA HORA COM PANO MACIO E SECO.

PROTEJA CONTRA O CALOR

NÃO APOIE PANEAS, COPOS QUENTES OU OBJETOS TÉRMICOS DIRETO NA SUPERFÍCIE.

LIMPEZA SIMPLES É O SEGREDO

USE APENAS PANO POUCO ÚMIDO COM SABÃO NEUTRO. SEQUE EM SEGUIDA COM PANO LIMPO E SECO.

EVITE PRODUTOS AGRESSIVOS

NADA DE ÁLCOOL, THINNER, SOLVENTES, ESPONJA DE AÇO OU LUSTRA-MÓVEIS. ELES TIRAM O BRILHO E DANIFICAM A PINTURA.

NÃO ARRASTE O MÓVEL

LEVANTE COM CUIDADO AO MOVIMENTAR PARA EVITAR DANOS À ESTRUTURA

CUIDADO COM O PESO

RESPEITE A CAPACIDADE DE CARGA DE PRATELEIRAS E GAVETAS.

Cuide bem dos seus móveis.

Pequenos cuidados diários garantem beleza e durabilidade por muito mais tempo!

Prepare-se para a montagem

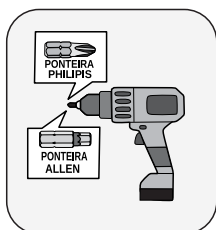
Leia com atenção e guarde esta informação para consultas futuras.

Para garantir a segurança, durabilidade e o melhor acabamento, recomenda-se que a montagem do móvel seja realizada por um profissional qualificado.

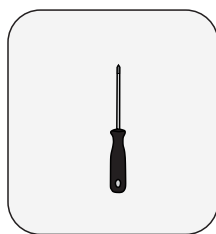
- Confira as peças, componentes e se já tem em mãos as ferramentas necessárias
- Para proteger seu móvel, coloque as peças sobre um tapete.
- Para realizar a Montagem São Necessárias 2 pessoas.

Para realizar a montagem, será necessário utilizar as ferramentas listadas abaixo.

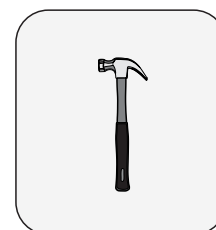
Importante: **elas não serão fornecidas**, portanto, certifique-se de tê-las disponíveis antes de iniciar.



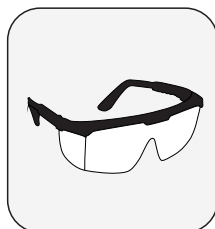
Parafusadeira



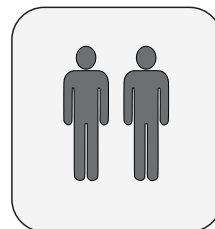
Chave Philips



Martelo



Óculos de Proteção



Duas Pessoas

10105 - VOL C/2 CADEIRAS DE MADEIRA

PEÇA	ITEM	DESCRIÇÃO DO ITEM	QUANT.	MATÉRIA PRIMA	DIMENSÕES (mm)
1	26771	PÉ TRASEIRO	4	MADEIRA	470x40x30
2	39553	TRAVESSA LATERAL	4	MDF	340x70x20
3	39552	TRAVESSA FRONT / TRAS	4	MDF	320x70x20
4	26773	PÉ FRONTAL	4	MADEIRA	450x40x30
7	10100	ALÇA	2	MADEIRA	416x55x25
8	28305	CHAPA 10 FUROS	4	MDF	120x60x6
	39567	KIT FERRAGEM	1	-	-

1921 - VOL C/2 CADEIRAS ASSENTO / ENCOSTO

PEÇA	ITEM	DESCRIÇÃO DO ITEM	UNID.	QUANT.	MATÉRIA PRIMA	DIMENSÕES (mm)
5	38771	ASSENTO ESTOFADO	UN	2	TEC/ESP/MDF	475x436x120
6	38713	ENCOSTO ESTOFADO (BERLIM)	UN	2	TEC/ESP/MDF	600x436x98

PEÇAS INCLUÍDAS NO VOLUME DA CADEIRA

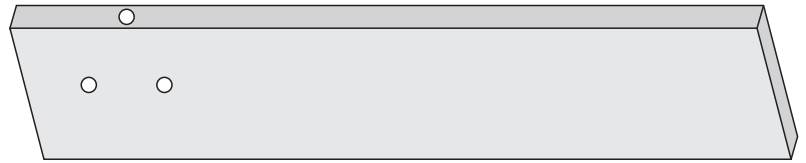
PÉ TRASEIRO

CÓD: 26771

DIMENSÕES: 470 x 40 x 30 mm

QUANTIDADE: 4 UNIDADES

NÚMERO DA PEÇA: 1



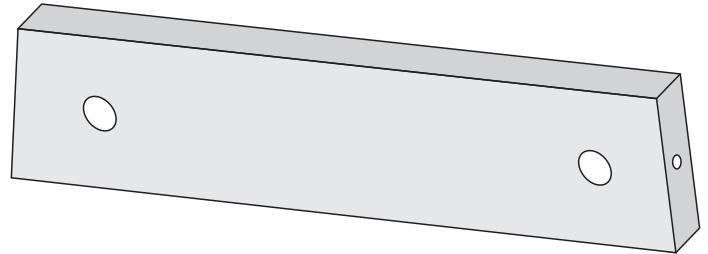
TRAVESSA LATERAL

CÓD: 39553

DIMENSÕES: 340 x 70 x 20 mm

QUANTIDADE: 4 UNIDADES

NÚMERO DA PEÇA: 2



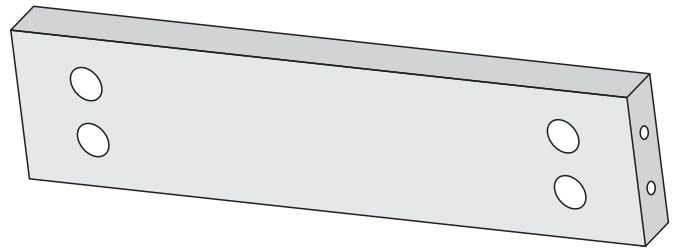
TRAVESSA FRONTAL / TRASEIRA

CÓD: 39552

DIMENSÕES: 320 x 70 x 20 mm

QUANTIDADE: 4 UNIDADES

NÚMERO DA PEÇA: 3



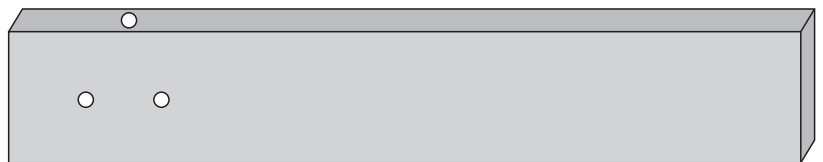
PÉ FRONTAL

CÓD: 26773

DIMENSÕES: 450 x 40 x 30 mm

QUANTIDADE: 4 UNIDADES

NÚMERO DA PEÇA: 4



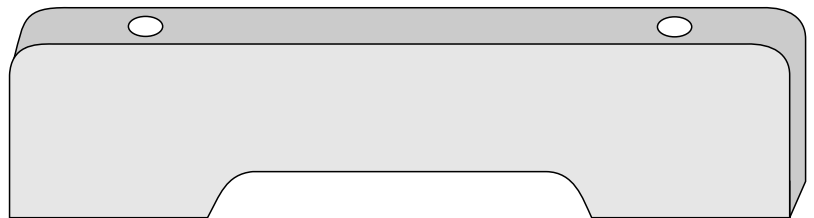
ALÇA

CÓD: 10100

DIMENSÕES: 416 x 55 x 25 mm

QUANTIDADE: 2 UNIDADES

NÚMERO DA PEÇA: 7



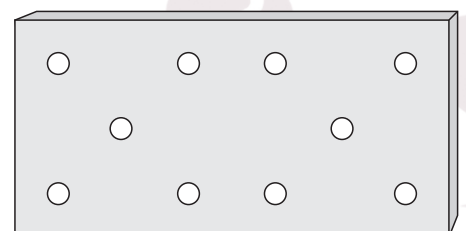
CHAPA 10 FUROS

CÓD: 28305

DIMENSÕES: 120 x 60 x 6 mm

QUANTIDADE: 4 UNIDADES

NÚMERO DA PEÇA: 8



O KIT DE FERRAGENS ACOMPANHA O VOLUME

PEÇAS NO VOLUME DE ASSENTO / ENCOSTO

ASSENTO

CÓD: 38711

DIMENSÕES: 475 x 436 x 120 mm

QUANTIDADE: 2 UNIDADES

NÚMERO DA PEÇA: 5



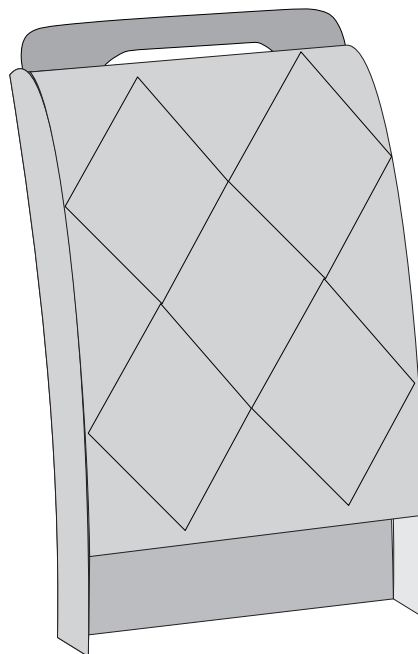
ENCOSTO CADEIRA BERLIM

CÓD: 38713





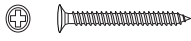


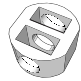


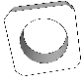

DIMENSÕES: 600 x 436 x 98 mm

QUANTIDADE: 2 UNIDADES

NÚMERO DA PEÇA: 6

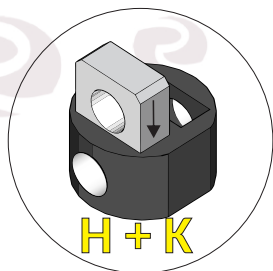


KIT FERRAGEM

A	CÓD:15966 PARAFUSO 1/4 X 80 ALLEN		8 UN
B	CÓD:5057 PARAFUSO 1/4 X 60 ALLEN		16 UN
C	CÓD:15375 PARAFUSO 7 X 50 ALLEN		4 UN
D	CÓD:15362 PARAFUSO 4 X 35 CAB. FLANG		4 UN
E	CÓD:16245 PARAFUSO 3,5 X 16 CAB. FLANG		40 UN
F	CÓD.15361 PARAFUSO 3,5 X 12 CAB. CHATA		16 UN
G	CÓD.15351 CANTONEIRA METÁLICA		8 UN
H	CÓD.30326 ANEL FIXADOR		24 UN
I	CÓD.15613 TAMPA FURO		4 UN
J	CÓD.30330 SAPATA COM FELTRO		8 UN
K	CÓD.30327 PORCA 1/4 X 20		24 UN
L	CÓD.40476 ARRUELA 5 X 16		4 UN

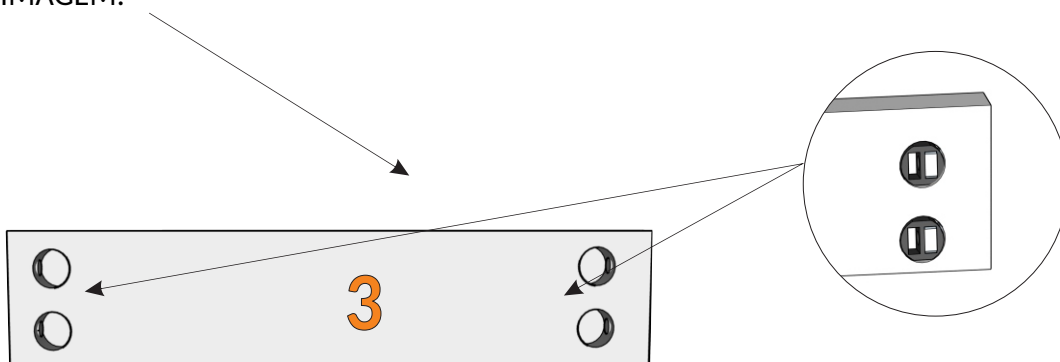
1º PASSO:

FIXE OS **PÉS TRASEIROS** (1) E OS **PÉS FRONTAIS** (4) CONECTANDO ÀS TRAVESSAS CORRESPONDENTES, CONFORME INDICADO NO ESQUEMA DE MONTAGEM.



COLOCAR A **PORCA** (K) NO **ANEL FIXADOR** (H) CONFORME A IMAGEM.

COLOCAR O **ANEL FIXADOR** (H) E A **PORCA** (K) NO LOCAL INDICADO NA **TRAVESSA FRONTAL E TRASEIRA** (3), CONFORME A IMAGEM.



LEGENDA

H



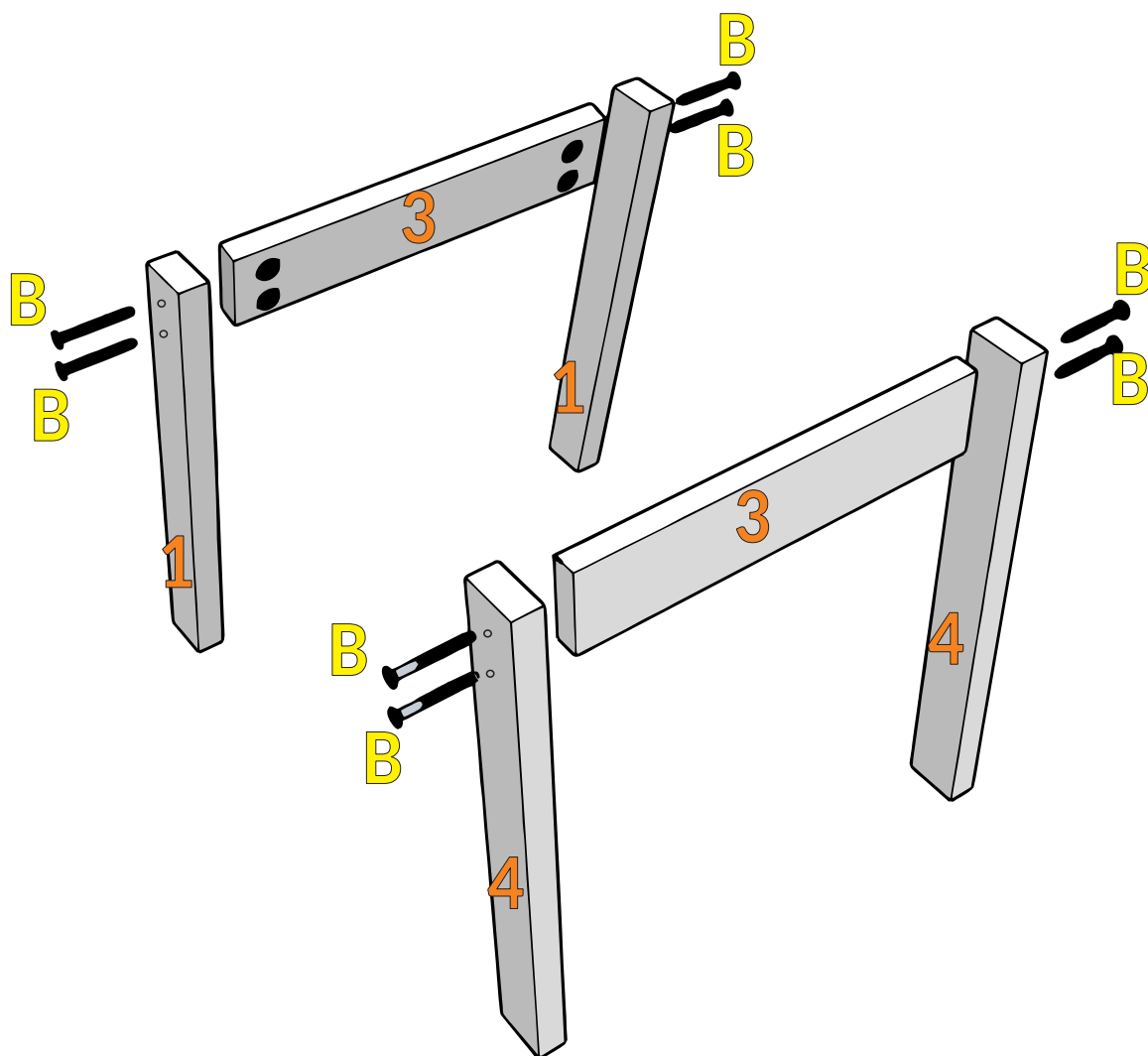
ANEL FIXADOR

K



PORCA 1/4 x 20

UNA OS PÉS TRASEIROS (1) E OS PÉS FRONTAIS (4) ÀS TRAVESSAS FRONTAL E TRASEIRA (3), CONFORME INDICADO NO ESQUEMA DE MONTAGEM. UTILIZE OS PARAFUSOS (B) PARA REALIZAR A FIXAÇÃO.



LEGENDA

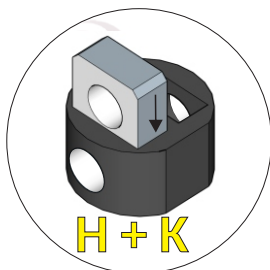
B



PARAFUSO 1/4 x 60 ALLEN

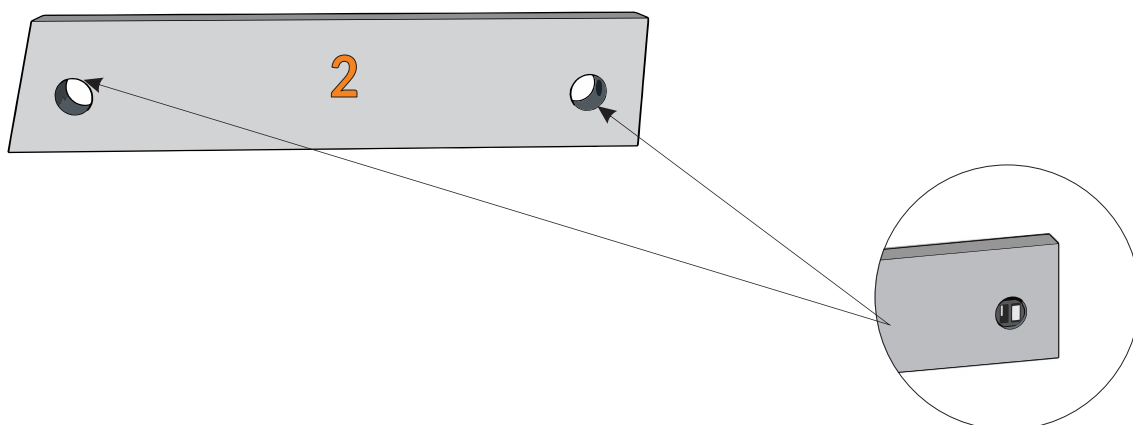
2º PASSO:

FIXAR AS **TRAVESSAS LATERAIS (2)** COM BASES DOS **PÉS TRASEIRO (1)** E **FRONTAL (3)**.



COLOCAR A **PORCA (K)** NO **ANEL FIXADOR (H)**, CONFORME A IMAGEM.

POSICIONE O **ANEL FIXADOR (H)** E A **PORCA (K)** NO LOCAL INDICADO DA **TRAVESSA LATERAL (2)**, CERTIFIQUE-SE DE QUE OS COMPONENTES ESTEJAM CORRETAMENTE ALINHADOS COM O FURO PARA GARANTIR UMA FIXAÇÃO SEGURA E EFICIENTE.



LEGENDA

H



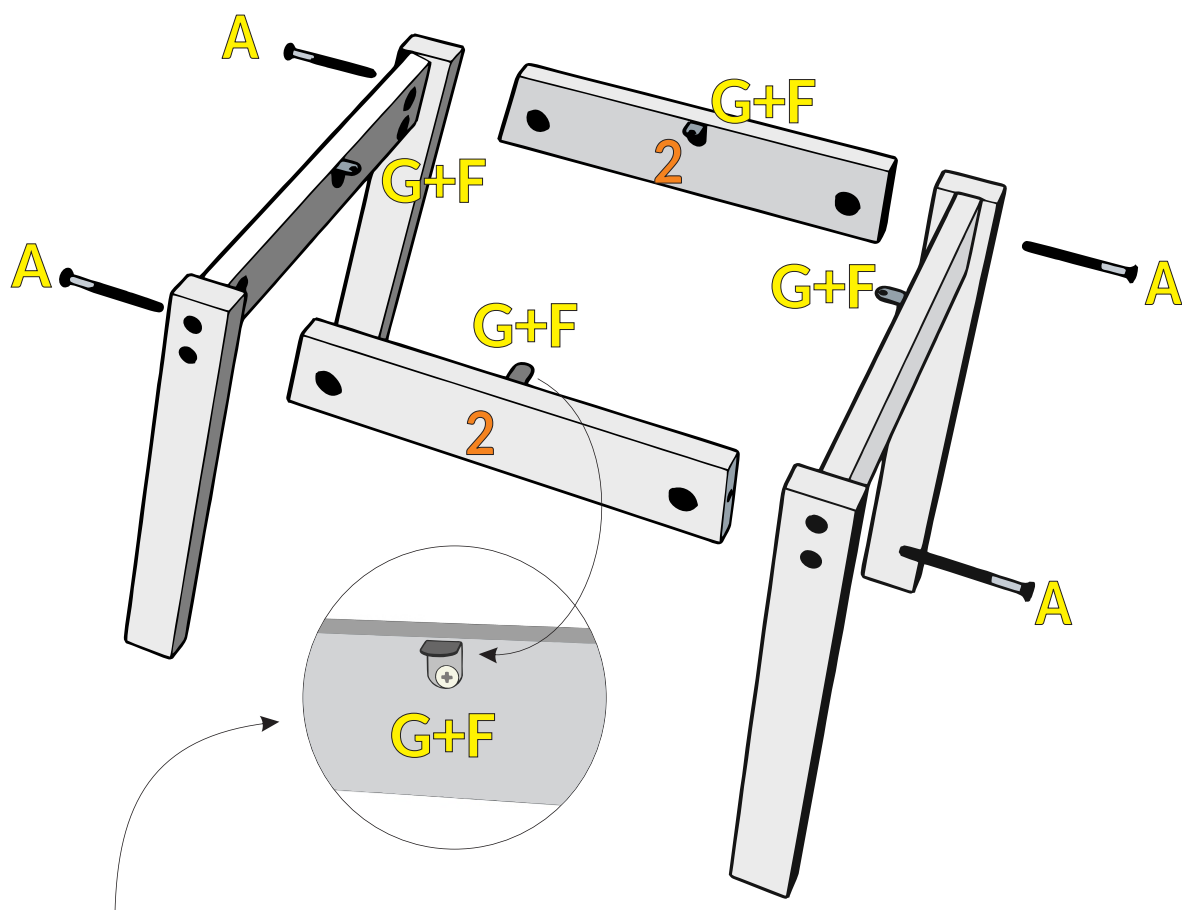
ANEL FIXADOR

K



PORCA 1/4 x 20

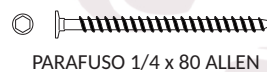
FIXE A BASE JÁ MONTADA - COMPOSTA PELOS **PÉS TRASEIROS E FRONTAIS** ÀS **TRAVESSAS LATERAIS (2)** UTILIZANDO OS **PARAFUSOS (A)**. CERTIFIQUE-SE DE ALINHAR CORRETAMENTE AS PEÇAS ANTES DA FIXAÇÃO PARA GARANTIR ESTABILIDADE E PRECISÃO NO ENCAIXE.



COLOCAR A **CANTONEIRA METÁLICA (G)** NO LOCAL INDICADO NA TRAVESSA USANDO O **PARAFUSO (F)**.

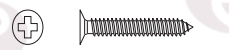
LEGENDA

A



PARAFUSO 1/4 x 80 ALLEN

F



PARAFUSO 3,5 x 12 CAB. CHATA

G



CANTONEIRA METÁLICA

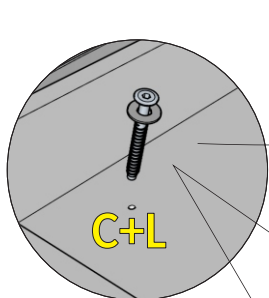
3º PASSO:

UNIR O **ASSENTO (5)** COM **ENCOSTO (6)**.

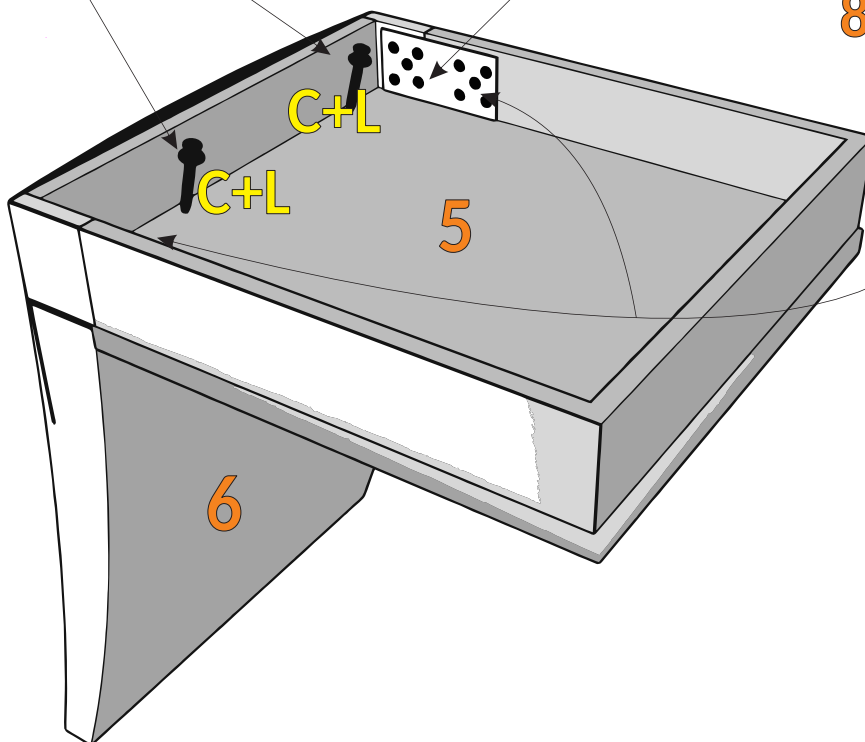


AO FIXAR O ENCOSTO NO ASSENTO, FAZER UMA LEVE INCLINAÇÃO NO PARAFUSO PARA MELHOR FIXAÇÃO.

FIXAR O **ENCOSTO (6)** NO **ASSENTO (5)** COM O **PARAFUSO (C)** JUNTO COM A **ARRUELA (L)**.



FIXAR A **CHAPA DE 10 FUROS (8)** USANDO O **PARAFUSO (E)**.



LEGENDA

C



PARAFUSO 7 x 50 ALLEN

E



PARAFUSO 3,5 x 16 CAB. FLANG

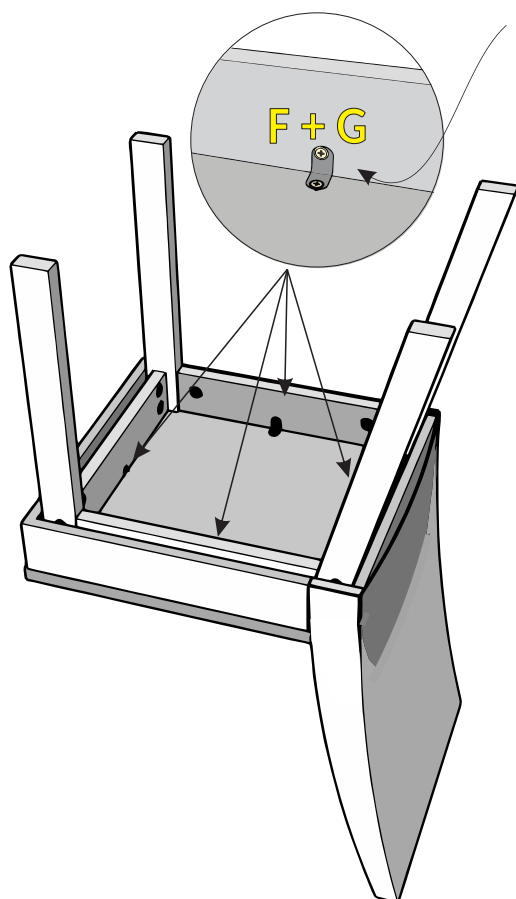
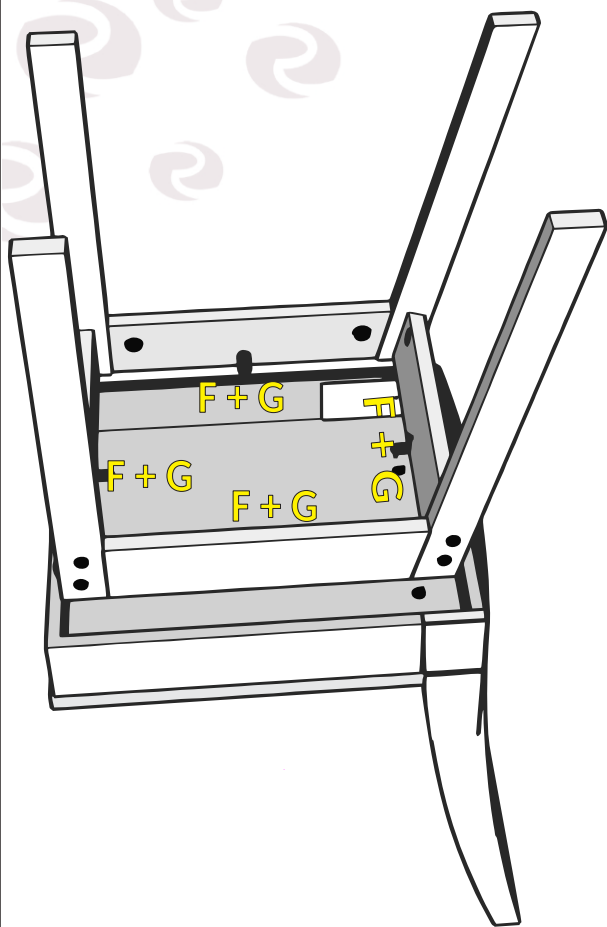
L



ARRUELA 5 x 16

4º PASSO:

UNIR OS PÉS NO ASSENTO COM O ENCOSTO.
FIXAR OS PÉS NO ASSENTO COM O **PARAFUSO (E)**.



FIXAR A **CANTONEIRA METÁLICA (G)** JUNTO COM O **PARAFUSO (F)** NAS **TRAVESSAS**.

LEGENDA

E



PARAFUSO 3,5 x 16 CAB. FLANG

F



PARAFUSO 3,5 x 12 CAB. CHATA

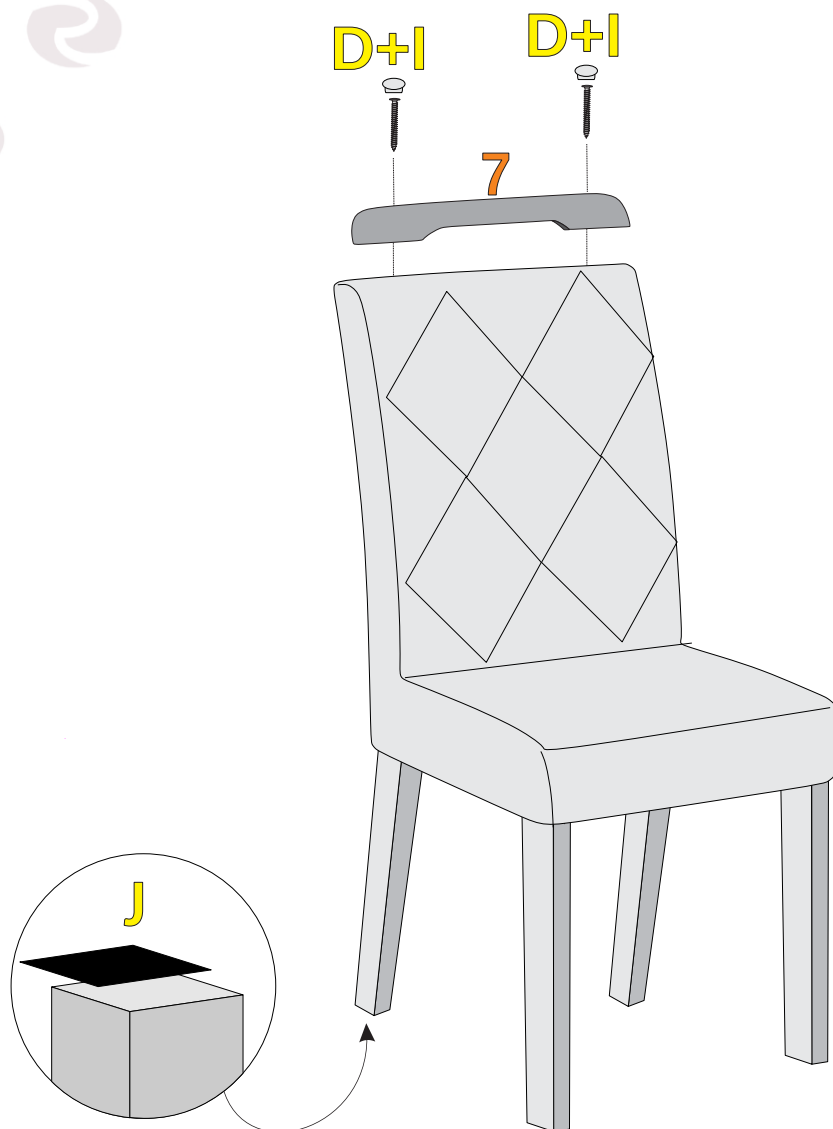
G



CANTONEIRA METÁLICA

5º PASSO:


COLOCAR A **ALÇA (7)** E FIXAR A **SAPATA COM FELTRO (J)**.



LIMPAR COM UM PANO A PARTE INFERIOR DOS PÉS DAS CADEIRAS ANTES DE COLOCAR AS **SAPATAS (J)**.

LEGENDA

D


PARAFUSO 4 x 35 CAB. FLANG

I


TAPA FURO

J


SAPATA COM FELTRO



Rufato

A Marca do Seu Móvel

