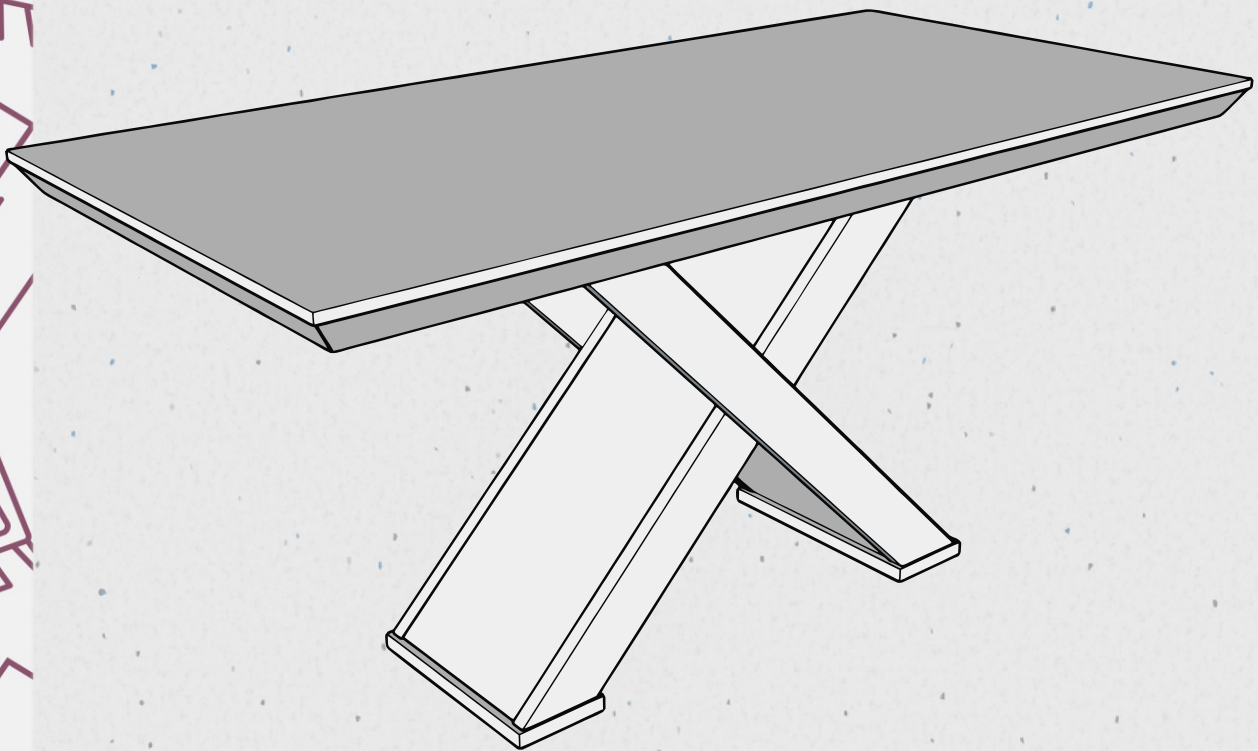


Manual de Montagem



Mesa Amanda

CERTIFICADO DE GARANTIA - PRODUTOS RUFATO

A **Empresa**, em respeito ao consumidor final e atinente às normas consumeristas, apresenta este CERTIFICADO DE GARANTIA em relação aos seus produtos fabricados, devendo ser observadas as cláusulas abaixo especificadas:

1. A **Empresa** possui uma diversificada linha de produtos, classificado e/ou enquadrado na indústria moveleira, cada qual possuindo sua própria característica, e composto por diversos tipos de matéria-prima, portanto devendo ser tratado de forma diferenciada;

2. A garantia abrange todas as peças, partes e componentes de seus produtos que eventualmente apresentem comprovadamente vícios ou defeitos de fabricação;

3. A responsabilidade da **Empresa** limita-se ao valor do produto, excluindo a responsabilidade, seja direta ou indiretamente, por danos causados a terceiros ou coisas, inclusive por lucros cessantes ou perdas emergentes e/ou suas consequências em decorrência de mal uso de seus produtos;

4. O prazo de garantia será o legal, de 90 (noventa) dias, a contar da data da compra efetuada pelo consumidor final, comprovado por documento fiscal idôneo e válido;

5. A Empresa não se responsabilizará, de acordo com § 3º art.12 do CDC, quando:

- *Não houver a colocação do produto no mercado;*
- *Embora haja colocado no mercado, o defeito ou vício inexistir;*
- *Quando houver culpa exclusiva do consumidor ou de terceiro;*
- *Quando não houver identificação de que seja produto de sua fabricação.*

6. Está excluído da garantia:

- *Desgaste normal decorrente de uso;*
- *Falta de observação de qualquer informação e recomendação do manual de uso do produto que acompanha este certificado;*
- *Agentes externos como água, maresia, ferrugem, incêndio, cupins e pragas em geral;*
- *Marcas de batida de peças;*
- *Avarias de transporte até a residência ou outro local de entrega indicado pelo consumidor final;*
- *Tentativa de conserto ou reparo por pessoas desqualificadas;*
- *Defeitos ocasionados por negligência ou não observação*

das instruções de uso, em especial inobservância das instruções do manual de montagem;

- *Não está coberta pela garantia a quebra do móvel em função do excesso de peso.*

7. A presente garantia deverá ser exercida nos prazos aqui indicados perante as lojas revendedoras de nossos móveis, especialmente àquela em que o produto foi adquirido; na impossibilidade, deverá ser solicitado diretamente ao fabricante.

8. A assistência técnica somente será atendida mediante apresentação deste certificado de garantia, em conjunto com o manual de montagem, e ainda indispensável a apresentação da nota fiscal com indicação de nossos produtos.

CERTIFICADO DE GARANTIA:

Cliente/Consumidor:

Endereço:

Cidade: Estado: CEP:

Razão Social/Loja:

Carimbo e assinatura do lojista:

Número Nota Fiscal da Loja:

TERMO DE RECEBIMENTO DO CERTIFICADO DE GARANTIA

Confirmo a instalação dos móveis da empresa em perfeito estado e de acordo com suas especificações e características. Declaro ainda estar ciente de que o cumprimento da garantia está condicionado à observação das normas constantes no presente Certificado, que declaro para os devidos fins ter recebido.

Data: ____/____/____

Nome e assinatura do cliente consumidor

Dicas de Cuidado

EVITE EXPOSIÇÃO DIRETA

SOL, CALOR E UMIDADE EXCESSIVA PODEM DANIFICAR O MDF E ALTERAR A COR DA PINTURA UV.

NADA DE ÁGUA PARADA

SE CAIR LÍQUIDO, SEQUE NA HORA COM PANO MACIO E SECO.

PROTEJA CONTRA O CALOR

NÃO APOIE PANEHAS, COPOS QUENTES OU OBJETOS TÉRMICOS DIRETO NA SUPERFÍCIE.

LIMPEZA SIMPLES É O SEGREDO

USE APENAS PANO POUCO ÚMIDO COM SABÃO NEUTRO. SEQUE EM SEGUIDA COM PANO LIMPO E SECO.

EVITE PRODUTOS AGRESSIVOS

NADA DE ÁLCOOL, THINNER, SOLVENTES, ESPONJA DE AÇO OU LUSTRA-MÓVEIS. ELES TIRAM O BRILHO E DANIFICAM A PINTURA.

NÃO ARRASTE O MÓVEL

LEVANTE COM CUIDADO AO MOVIMENTAR PARA EVITAR DANOS À ESTRUTURA

CUIDADO COM O PESO

RESPEITE A CAPACIDADE DE CARGA DE PRATELEIRAS E GAVETAS.

Cuide bem dos seus móveis.

Pequenos cuidados diários garantem beleza e durabilidade por muito mais tempo!

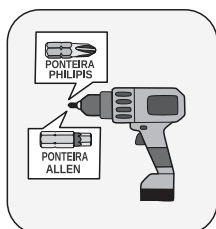
Prepare-se para a montagem

Leia com atenção e guarde esta informação para consultas futuras.

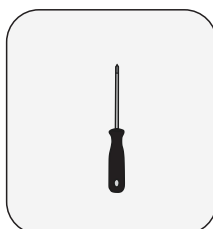
Para garantir a segurança, durabilidade e o melhor acabamento, recomenda-se que a montagem do móvel seja realizada por um profissional qualificado.

- Confira as peças, componentes e se já tem em mãos as ferramentas necessárias
- Para proteger seu móvel, coloque as peças sobre um tapete.
- Para realizar a Montagem São Necessárias 2 pessoas.

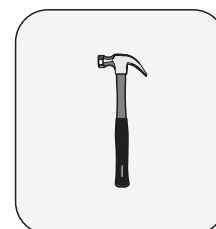
Para realizar a montagem, será necessário utilizar as ferramentas listadas abaixo.
Importante: **elas não serão fornecidas**, portanto, certifique-se de tê-las disponíveis antes de iniciar.



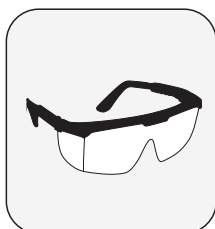
Parafusadeira



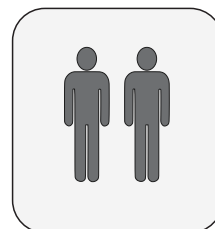
Chave Phillips



Martelo



Óculos de Proteção



Duas Pessoas

2210 - VOL MESA 180 - BASE

PEÇA	ITEM	DESCRIÇÃO DO ITEM	QUANT.	MATÉRIA PRIMA	DIMENSÕES (mm)
1	3675	PÉ ESQUERDO	2	MDF	1250 x 100 x 25
2	4026	PÉ CENTRAL ESQUERDO	2	MDF	1250 x 100 x 25
3	2931	PÉ DIREITO	4	MDF	1250 x 100 x 25
4	3676	PÉ CENTRAL DIREITO	1	MDF	1250 x 100 x 25
5	3682	TAMPO REFORÇO	1	MDF	1100 x 450 x 15
6	4027	FACE SUPERIOR S/ FURO	1	MDF	1120 x 320 x 15
7	3677	FACE SUPERIOR	1	MDF	1120 x 320 x 15
8	3679	FACE INFERIOR MENOR	1	MDF	460 x 370 x 15
9	3678	FACE INFERIOR MAIOR	1	MDF	567 x 370 x 15
10	3681	BASE PÉ MENOR	1	MDF	380 x 160 x 25
11	3680	BASE PÉ MAIOR	1	MDF	430 x 160 x 25
-	3752	KIT FERRAGEM - IMBUIA/OFF WHITE	1	-	-
-	31615	KIT FERRAGEM - IMBUIA/GRAFITE	1	-	-
-	37018	KIT FERRAGEM - NATUR/OFF WHITE	1	-	-
-	37025	KIT FERRAGEM - NATUR/GRAFITE	1	-	-

10950 - VOL MESA 180 - TAMPO C/ VIDRO CANTO RETO

PEÇA	ITEM	DESCRIÇÃO DO ITEM	QUANT.	MATÉRIA PRIMA	DIMENSÕES (mm)
12	1324	TAMPO CANTO RETO	1	MDF	1800 x 900 x 15
13	1333	VIDRO CANTO RETO	1	VIDRO	1800 x 900 x 4
-	18663	KIT FERRAGEM - OFF WHITE	1	-	-
-	18656	KIT FERRAGEM - GRAFITE	1	-	-

10951 - VOL MESA 180 - TAMPO C/ VIDRO CANTO COPO

PEÇA	ITEM	DESCRIÇÃO DO ITEM	QUANT.	MATÉRIA PRIMA	DIMENSÕES (mm)
12	1326	TAMPO CANTO RETO	1	MDF	1800 x 900 x 15
13	1337	VIDRO CANTO RETO	1	VIDRO	1800 x 900 x 4
-	18663	KIT FERRAGEM - OFF WHITE	1	-	-
-	18656	KIT FERRAGEM - GRAFITE	1	-	-
-	35487	KIT FERRAGEM - NATURALLE	1	-	-

PEÇAS NO VOLUME DA BASE

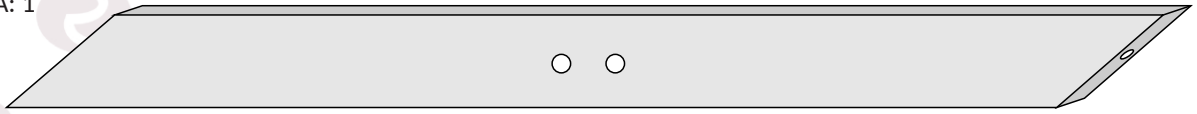
PÉ ESQUERDO

CÓD: 3675

DIMENSÕES: 1250 x 100 x 25 mm

QUANTIDADE: 1 UNIDADE

NÚMERO DA PEÇA: 1



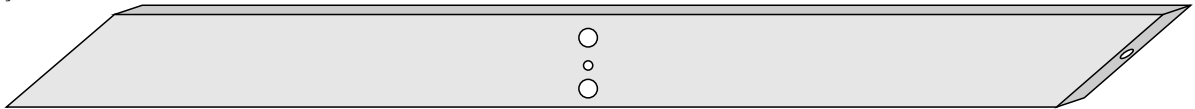
PÉ CENTRAL ESQUERDO

CÓD: 4026

DIMENSÕES: 1250 x 100 x 25 mm

QUANTIDADE: 1 UNIDADE

NÚMERO DA PEÇA: 2



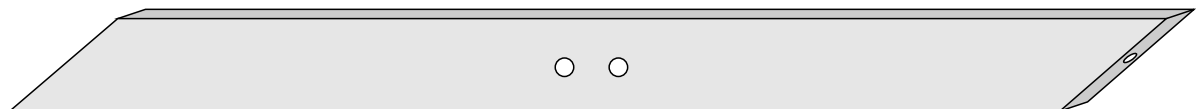
PÉ DIREITO

CÓD: 2931

DIMENSÕES: 1250 x 100 x 25 mm

QUANTIDADE: 1 UNIDADE

NÚMERO DA PEÇA: 3



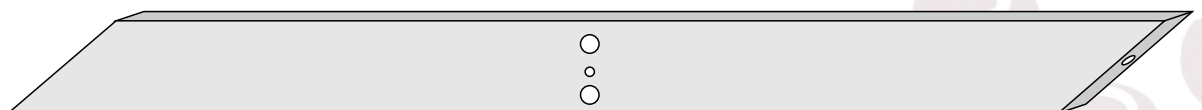
PÉ CENTRAL DIREITO

CÓD: 3676

DIMENSÕES: 1250 x 100 x 25 mm

QUANTIDADE: 1 UNIDADE

NÚMERO DA PEÇA: 4



O KIT DE FERRAGEM ACOMPANHA O VOLUME

PEÇAS NO VOLUME DA BASE

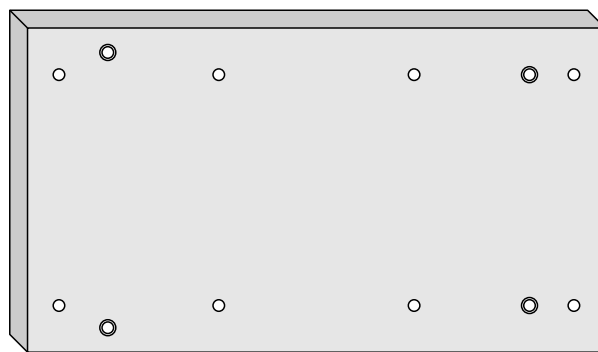
TAMPO REFORÇO

CÓD: 3682

DIMENSÕES: 1100 x 450 x 15 mm

QUANTIDADE: 1 UNIDADE

NÚMERO DA PEÇA: 5



FACE SUPERIOR SEM FURO

CÓD: 4027

DIMENSÕES: 1120 x 320 x 15 mm

QUANTIDADE: 1 UNIDADE

NÚMERO DA PEÇA: 6



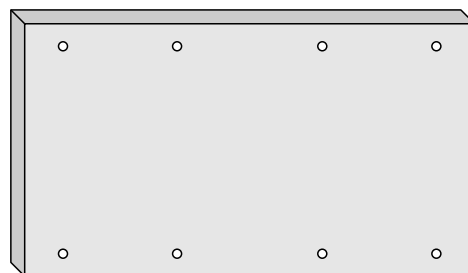
FACE SUPERIOR

CÓD: 3677

DIMENSÕES: 1120 x 320 x 15 mm

QUANTIDADE: 1 UNIDADE

NÚMERO DA PEÇA: 7



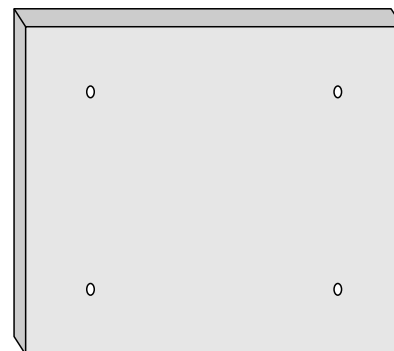
FACE INFERIOR MENOR

CÓD: 3679

DIMENSÕES: 460 x 370 x 15 mm

QUANTIDADE: 1 UNIDADE

NÚMERO DA PEÇA: 8



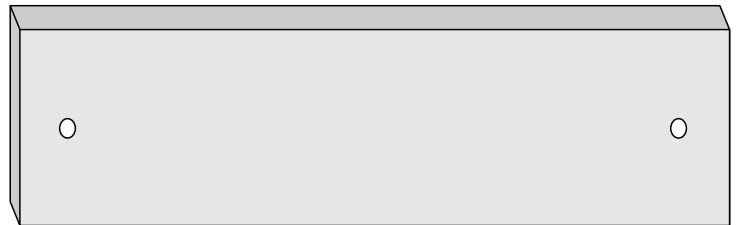
O KIT DE FERRAGEM ACOMPANHA O VOLUME

PEÇAS NO VOLUME DA BASE

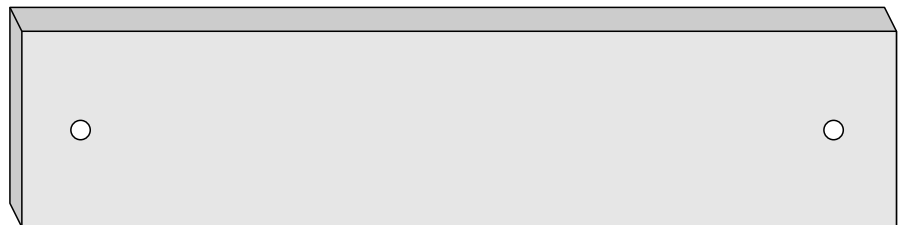
FACE INFERIOR MAIOR
CÓD: 3678
DIMENSÕES: 567 x 370 x 15 mm
QUANTIDADE: 1 UNIDADE
NÚMERO DA PEÇA: 9



BASE PÉ MENOR
CÓD: 3681
DIMENSÕES: 380 x 160 x 25 mm
QUANTIDADE: 1 UNIDADE
NÚMERO DA PEÇA: 10



BASE PÉ MAIOR
CÓD: 3680
DIMENSÕES: 430 x 160 x 25 mm
QUANTIDADE: 1 UNIDADE
NÚMERO DA PEÇA: 11



O KIT DE FERRAGEM ACOMPANHA O VOLUME

PEÇAS NO VOLUME DE TAMPO

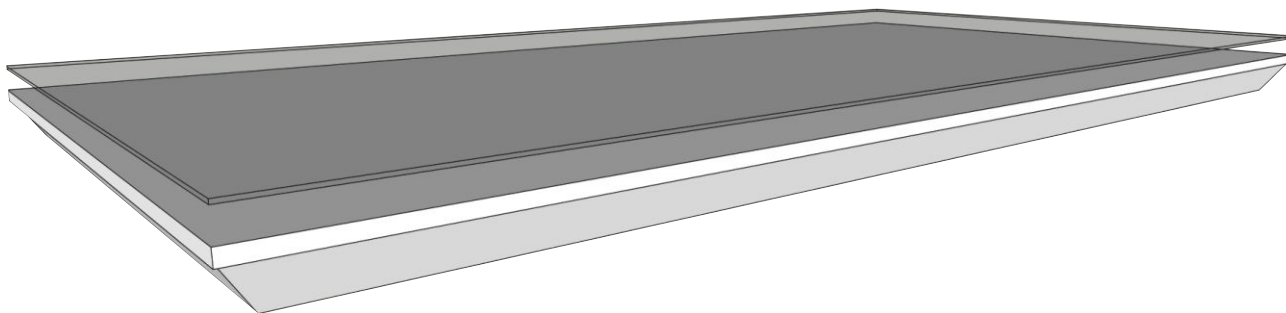
TAMPO CANTO RETO

CÓD: 10950

DIMENSÕES: 1800 x 900 x 15 mm

QUANTIDADE: 1 UNIDADE

NÚMERO DA PEÇA: 12/13



O TAMPO DE VIDRO É OPCIONAL NO ATO DA COMPRA

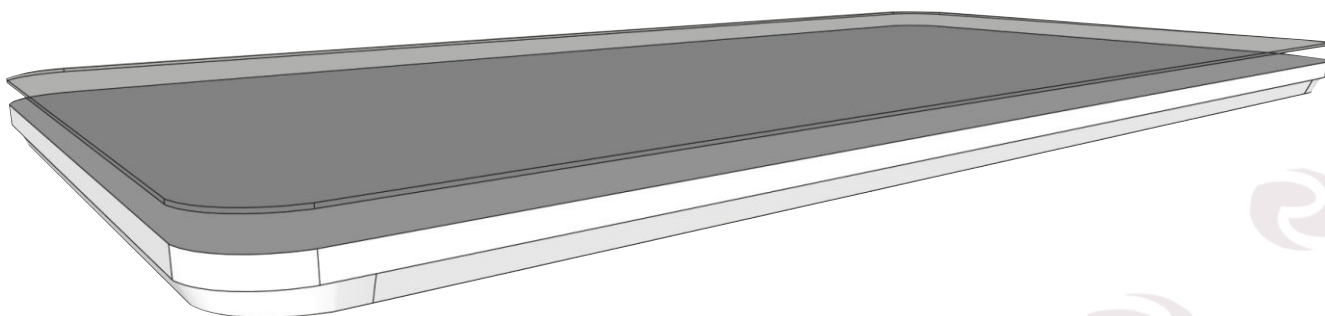
TAMPO CANTO COPO

CÓD: 10951

DIMENSÕES: 1800 x 900 x 15 mm

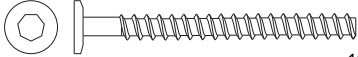

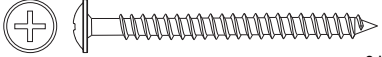
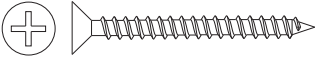
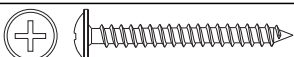



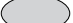

QUANTIDADE: 1 UNIDADE

NÚMERO DA PEÇA: 12/13







KIT DE FERRAGEM ACOMPANHA O VOLUME




KIT FERRAGEM

A	CÓD: 15341		PARAFUSO 7 X 40 ALLEN	12 UN
B	CÓD: 15418		CHAVE ALLEN (ZETA)	1 UN
C	CÓD: 5057		PARAFUSO 4 x 40 CAB. FLANG.	2 UN
D	CÓD: 4894		PARAFUSO 3,5 x 35 CAB. CHATA	12 UN
E	CÓD: 15363		PARAFUSO 3,5 x 25 CAB. FLANG.	8 UN
F	CÓD: 1671		PARAFUSO 3,5 x 14 CAB. FLANG.	24 UN
G	CÓD: 15419		CONECTOR DE MONTAGEM	6 UN
H	IMB:1475		GIZ DE CORREÇÃO	1 UN
I	IMB. 15477 OFF. 15481		TAPA PARAFUSO ADESIVO	24 UN
J	CÓD:15421		SAPATA COM PREGO	4 UN

KIT TAMPO C/ VIDRO

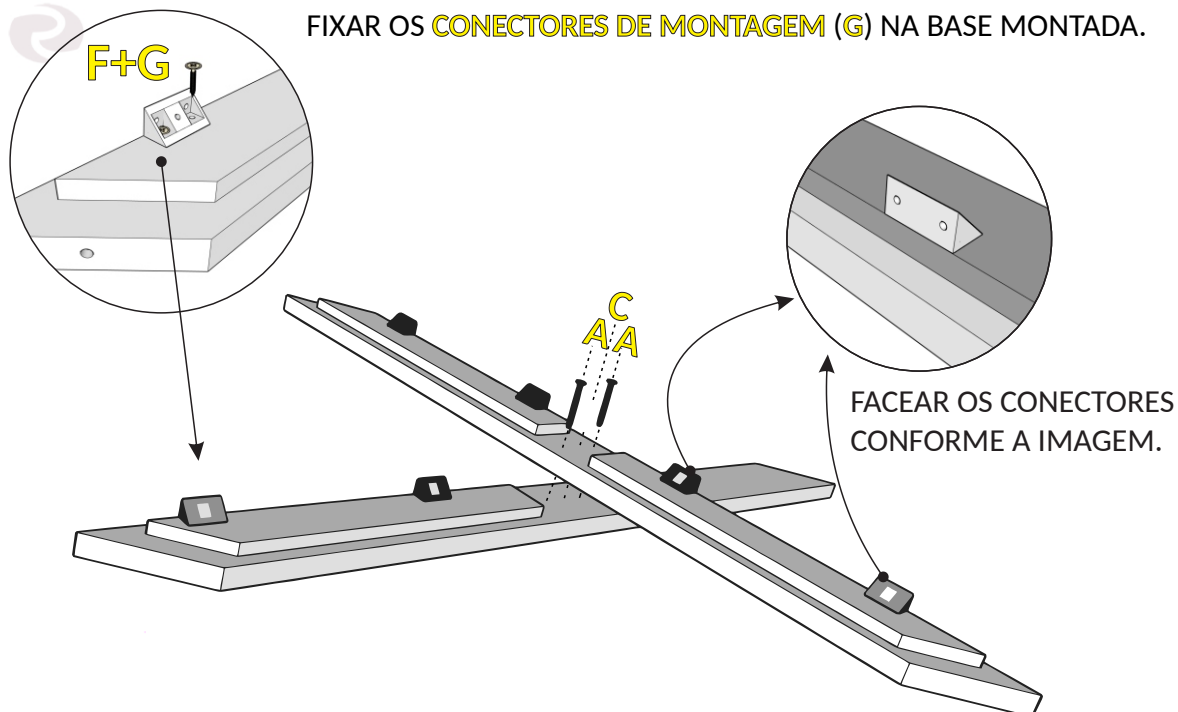
F	CÓD:1671		PARAFUSO 3,5 x 14 CAB. FLANG.	24 UN
G	CÓD:15419		CONECTOR DE MONTAGEM	6 UN
H	OFF. 23620 GRAF. 22154		GIZ DE CORREÇÃO	1 UN
K	CÓD:9097		BATENTE DE SILICONE	6 UN

KIT TAMPO S/ VIDRO

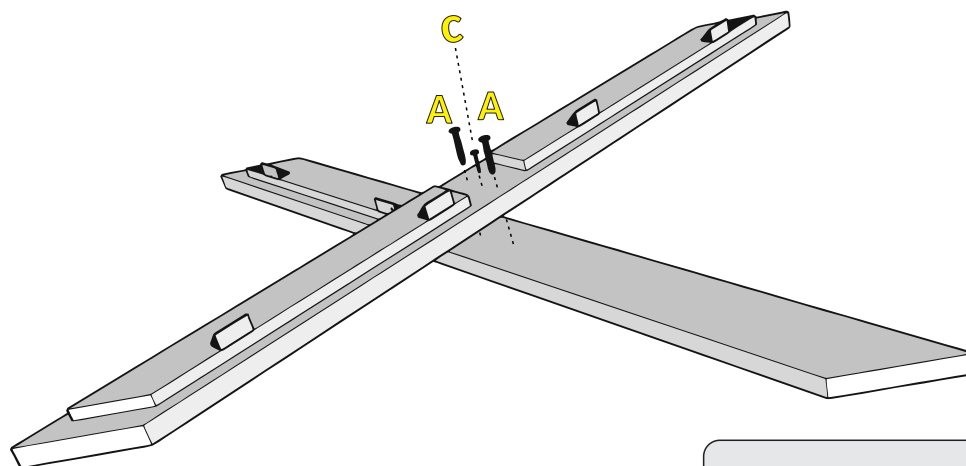
F	CÓD:1671		PARAFUSO 3,5 x 14 CAB. FLANG.	24 UN
G	CÓD:15419		CONECTOR DE MONTAGEM	6 UN
H	OFF. 23620 GRAF. 22154		GIZ DE CORREÇÃO	1 UN

1º PASSO:





INICIAR A MONTAGEM DOS PÉS, FIXAR OS **CONECTORES DE MONTAGEM (G)** COM O **PARAFUSO (F)**.



MONTAR O PRIMEIRO (X) COM OS **PARAFUSOS (A)** E **(C)** CONFORME NA IMAGEM.

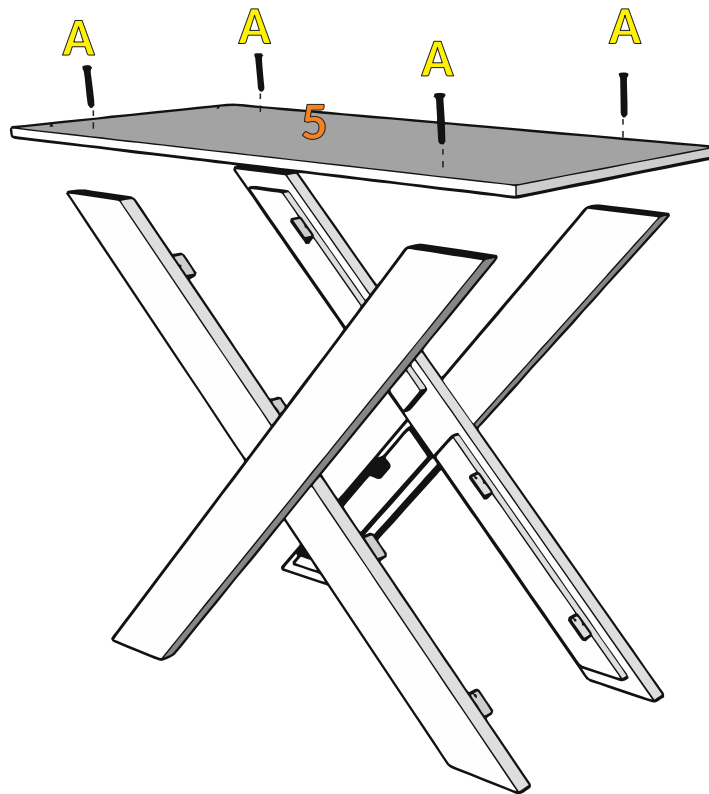


LEGENDA

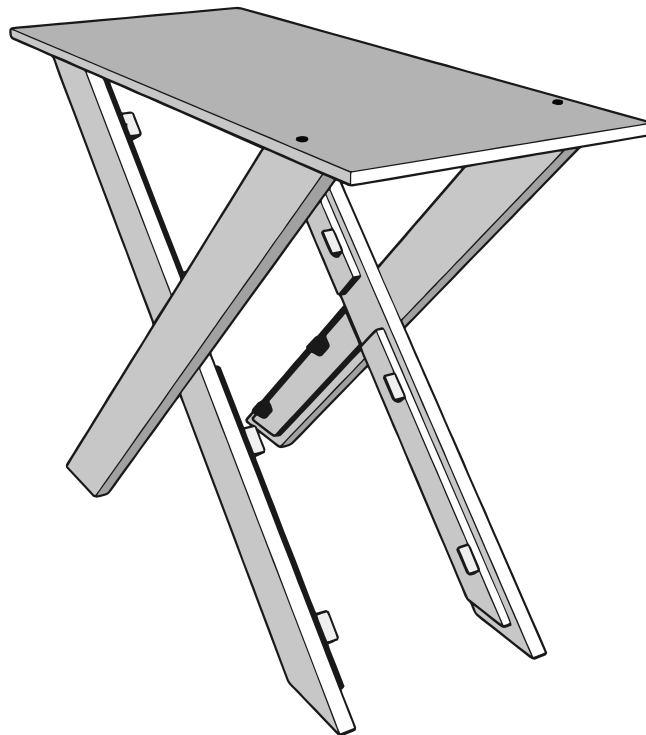
A		PARAFUSO 7 x 40 ALLEN
C		PARAFUSO 4 x 40 CAB. FLANG.
F		PARAFUSO 3,5 x 14 CAB. FLANG.
G		CONECTOR DE MONTAGEM

2º PASSO:

FIXE AS DUAS PEÇAS 'X' NO TAMPO DE REFORÇO (5) UTILIZANDO OS PARAFUSOS (A).

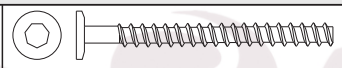


BASE MONTADA:



LEGENDA

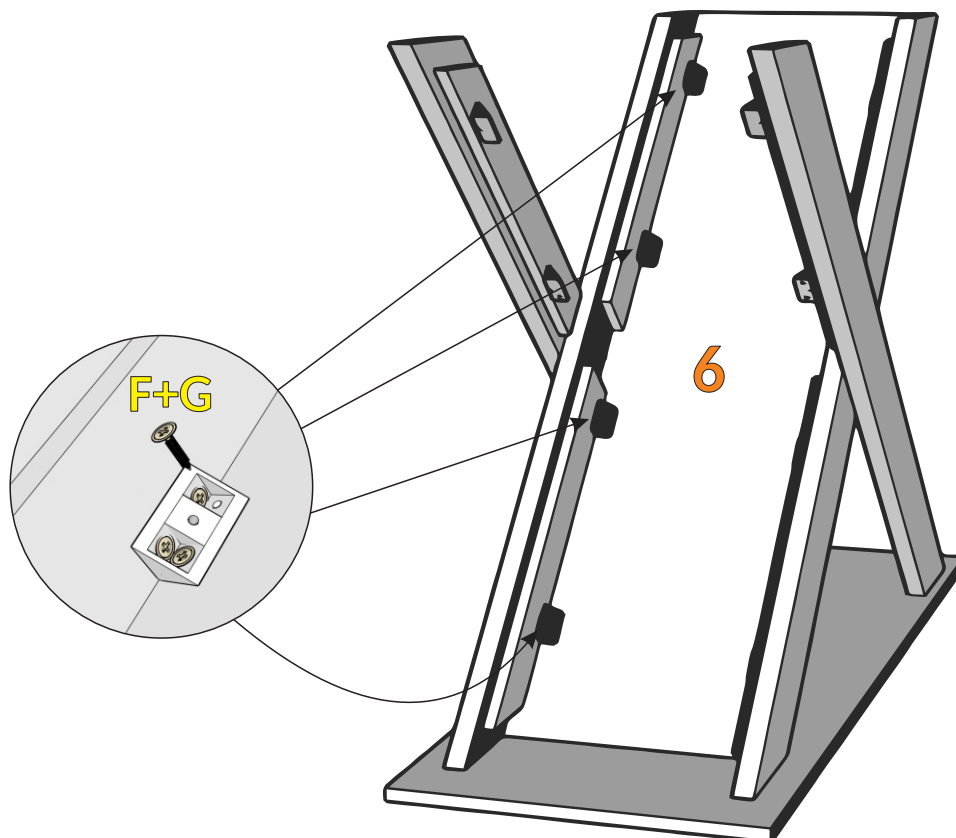
A



PARAFUSO 7 x 40 ALLEN

3º PASSO:

FIXE A **FACE SUPERIOR S/ FURO (6)** UTILIZANDO O **CONECTOR DE MONTAGEM (G)** EM CONJUNTO COM O **PARAFUSO (F)**.



ATENÇÃO!

APÓS A MONTAGEM DO TAMPO NA PEÇA 'X', VIRE A BASE DE CABEÇA PARA BAIXO PARA FIXAR A FACE SUPERIOR. REALIZE A FIXAÇÃO DE DENTRO PARA FORA, UTILIZANDO O **CONECTOR DE MONTAGEM (G)**, JÁ FIXADO NO PÉ CENTRAL, COM O **PARAFUSO (F)**.

LEGENDA

F



PARAFUSO 3,5 X 14 CAB. FLANG

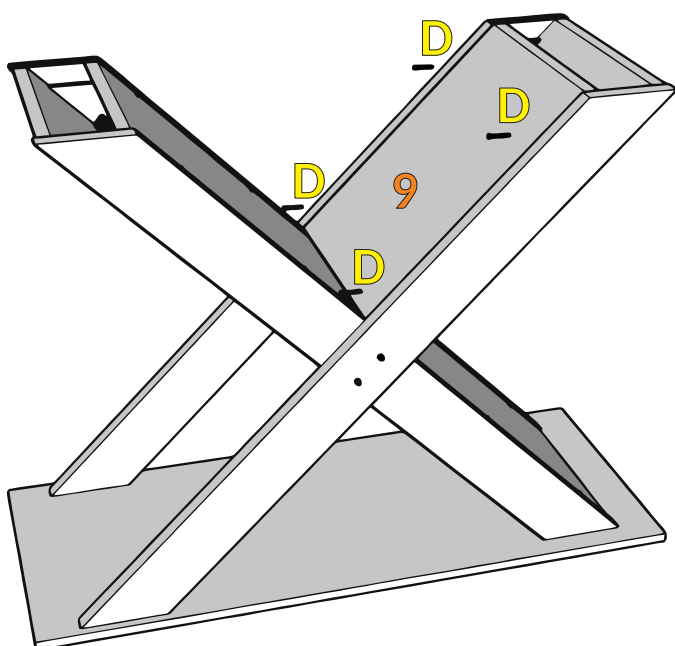
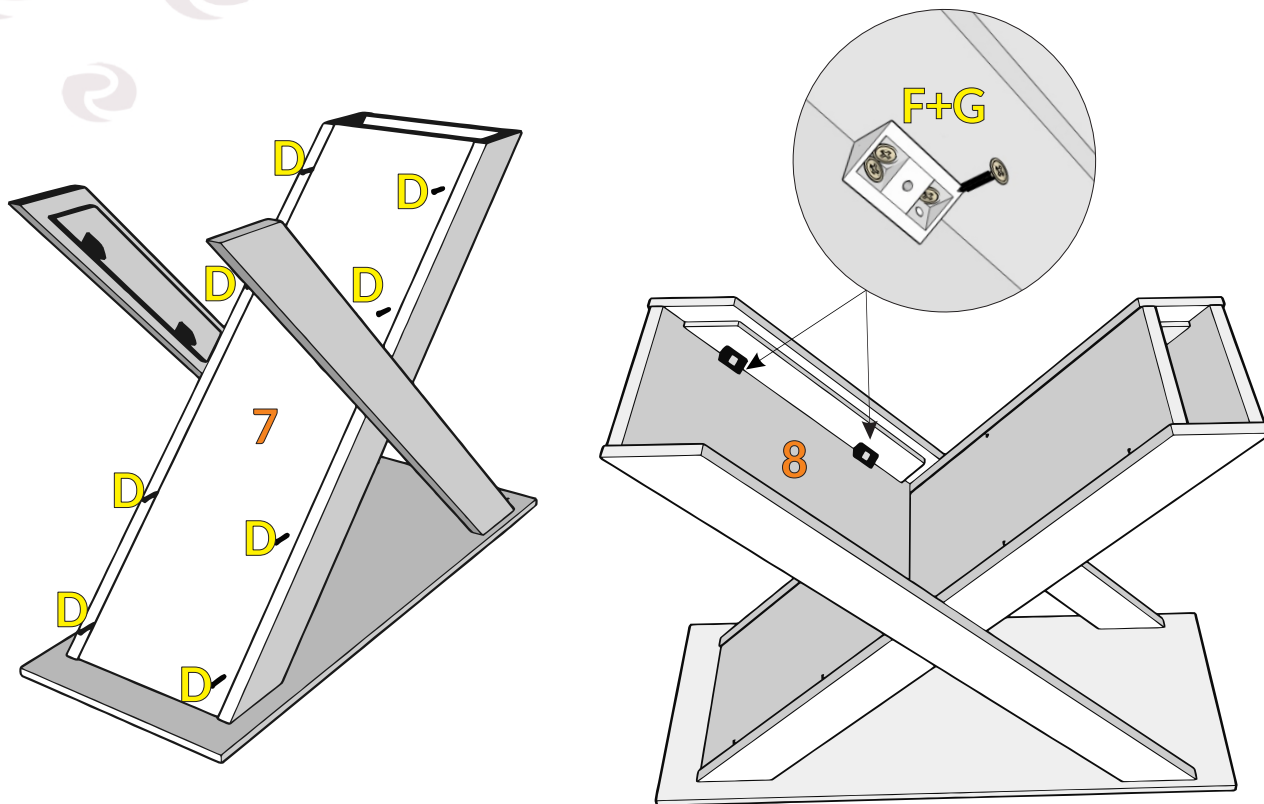
G



CONECTOR DE MONTAGEM

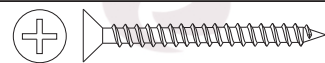
4º PASSO:

COM A BASE AINDA DE CABEÇA PARA BAIXO, FIXE O **CONECTOR DE MONTAGEM (G)** DE DENTRO PARA FORA NA **FACE INFERIOR MAIOR (7)**. EM SEGUIDA, FIXE A **FACE INFERIOR MENOR (8)** DE FORA PARA DENTRO, UTILIZANDO O **PARAFUSO (D)**.



LEGENDA

D



PARAFUSO 3,5 X 35 CAB. CHATA

F



PARAFUSO 3,5 X 14 CAB. FLANG

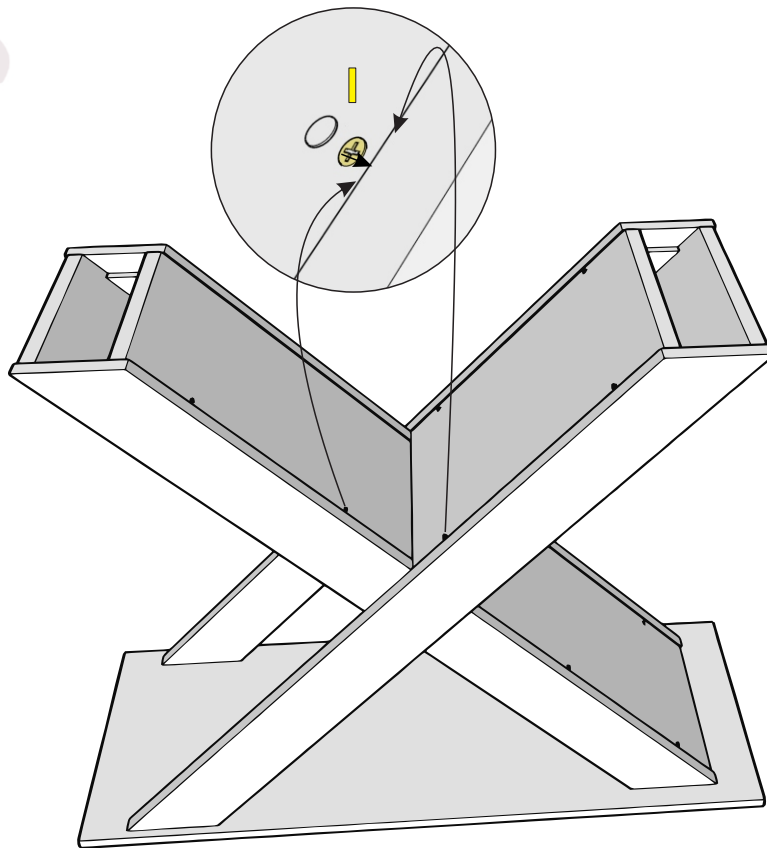
G



CONECTOR DE MONTAGEM

5º PASSO:

APÓS O TÉRMINO DA MONTAGEM, COLOCAR O **TAMPA PARAFUSO ADESIVO (I)**.



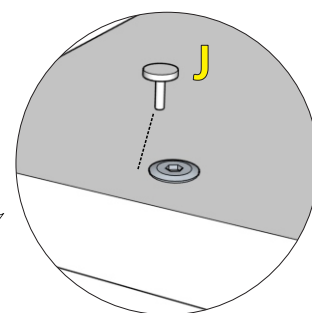
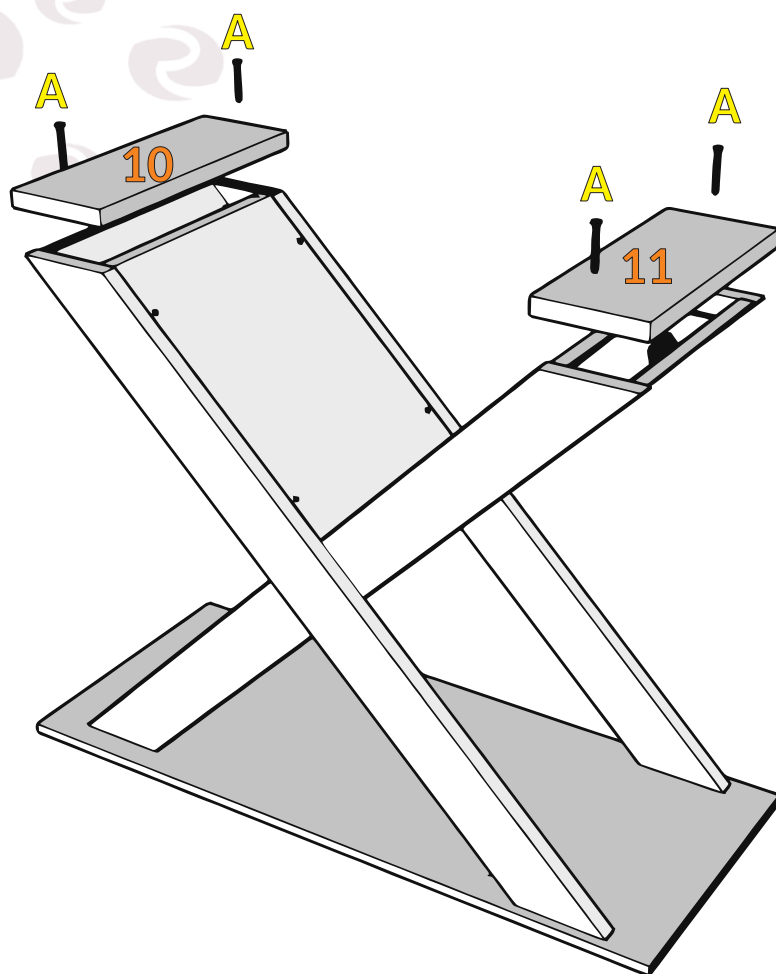
LEGENDA



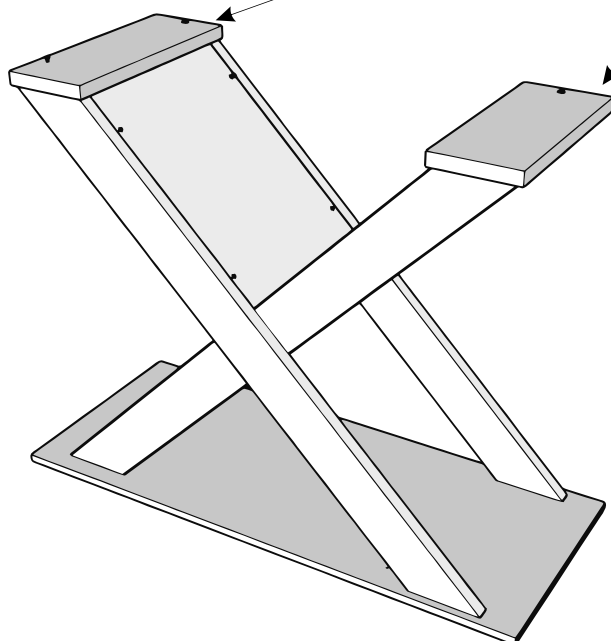
TAPA FURO ADESIVO

6º PASSO:

PARAFUSE A **BASE DO PÉ MAIOR (10)** E A **BASE DO PÉ MENOR (11)** COM O **PARAFUSO (A)**.
EM SEGUIDA, FIXE AS **SAPATAS COM PREGO (J)**.

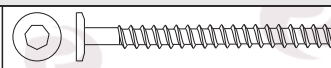


FIXAR AS **SAPATAS COM PREGO (J)** NO LOCAL INDICADO.



LEGENDA

A



PARAFUSO 7 x 40 ALLEN

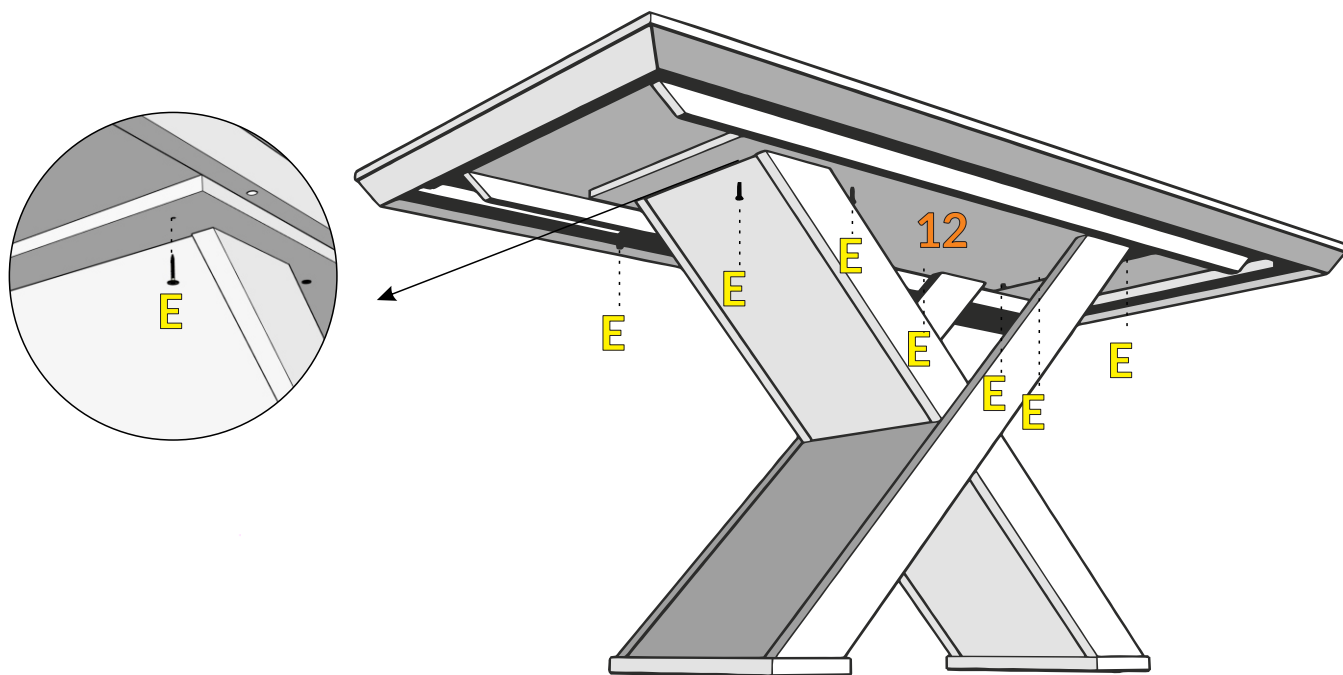
J



SAPATA COM PREGO

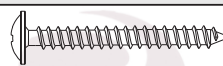
7º PASSO:

FIXE O TAMPO (12) UTILIZANDO OS PARAFUSOS (E). EM SEGUIDA, PARAFUSE A BASE NO TAMPO (12) DE BAIXO PARA CIMA, GARANTINDO QUE AS EXTREMIDADES ESTEJAM DEVIDAMENTE ALINHADAS.



LEGENDA

E



PARAFUSO 3,5 x 25 CAB. FLANG.

8º PASSO:

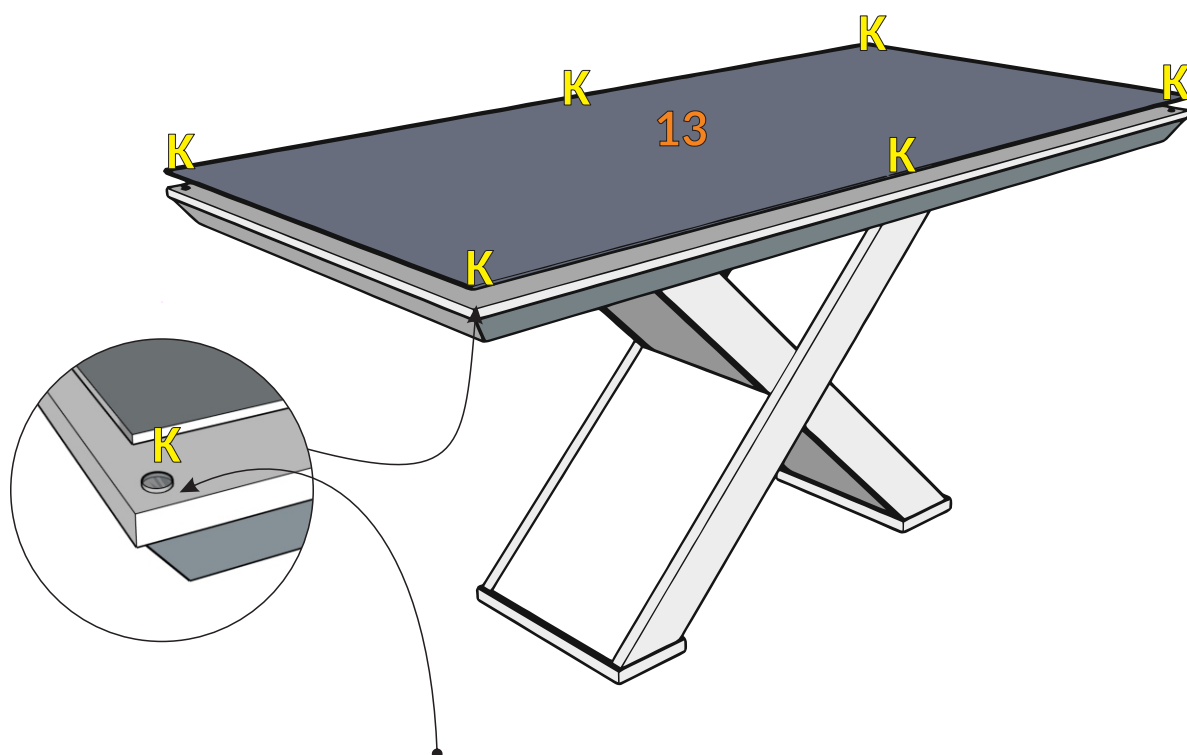
IMPORTANTE

ESTA ETAPA DEVE SER REALIZADA EXCLUSIVAMENTE EM PRODUTOS QUE POSSUAM TAMPO DE VIDRO. PARA MODELOS SEM ESTE COMPONENTE, O PROCEDIMENTO NÃO SE APLICA.

A INSTALAÇÃO DO TAMPO DE VIDRO DEVE OCORRER APENAS APÓS A MONTAGEM COMPLETA DO PRODUTO, SENDO OBRIGATORIAMENTE O ÚLTIMO ITEM A SER INSTALADO.

INSTALAÇÃO DO **TAMPO DE VIDRO (13)**.

ANTES DE POSICIONAR O TAMPO DE VIDRO, FIXE OS **BATENTES DE SILICONE (K)** NAS EXTREMIDADES DO TAMPO. APÓS A APLICAÇÃO DOS BATENTES, COLOQUE CUIDADOSAMENTE O TAMPO DE VIDRO SOBRE A ESTRUTURA JÁ MONTADA. AJUSTE DE FORMA QUE FIQUE CORRETAMENTE ENCAIXADO E NIVELADO.



FIXAR O **BATENTE DE SILICONE (K)** ANTES DE COLOCAR O **VIDRO (13)**.

LEGENDA

K



BATENTE DE SILICONE



Rufato

A Marca do Seu Móvel

