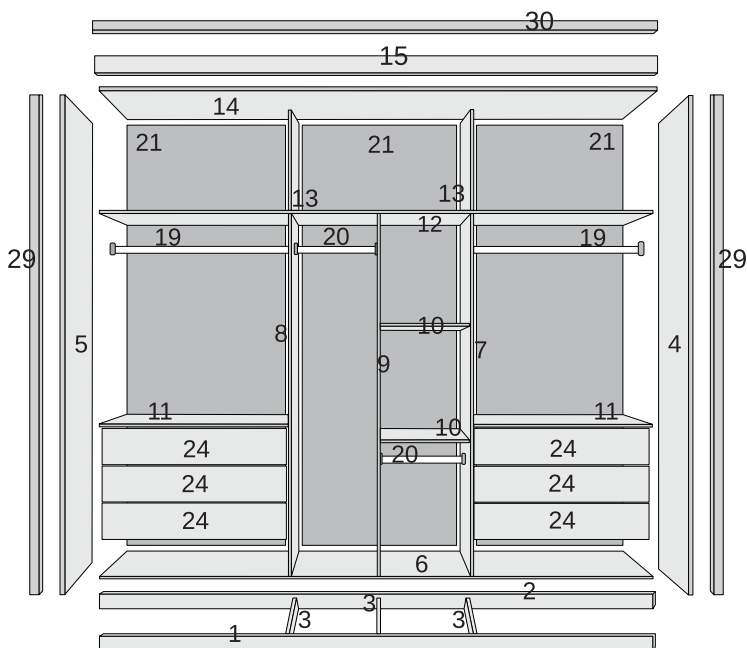
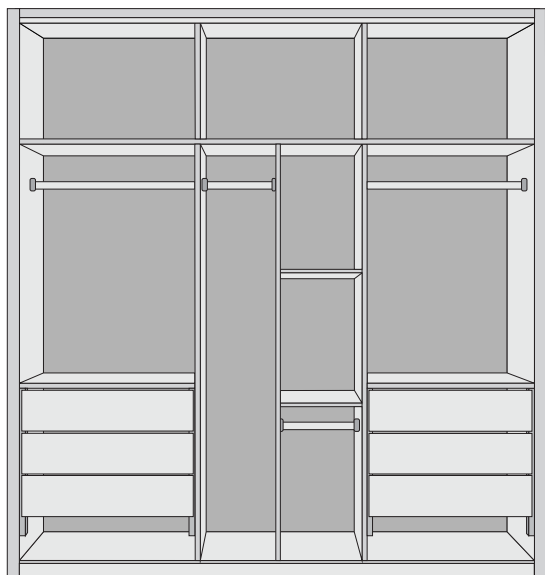
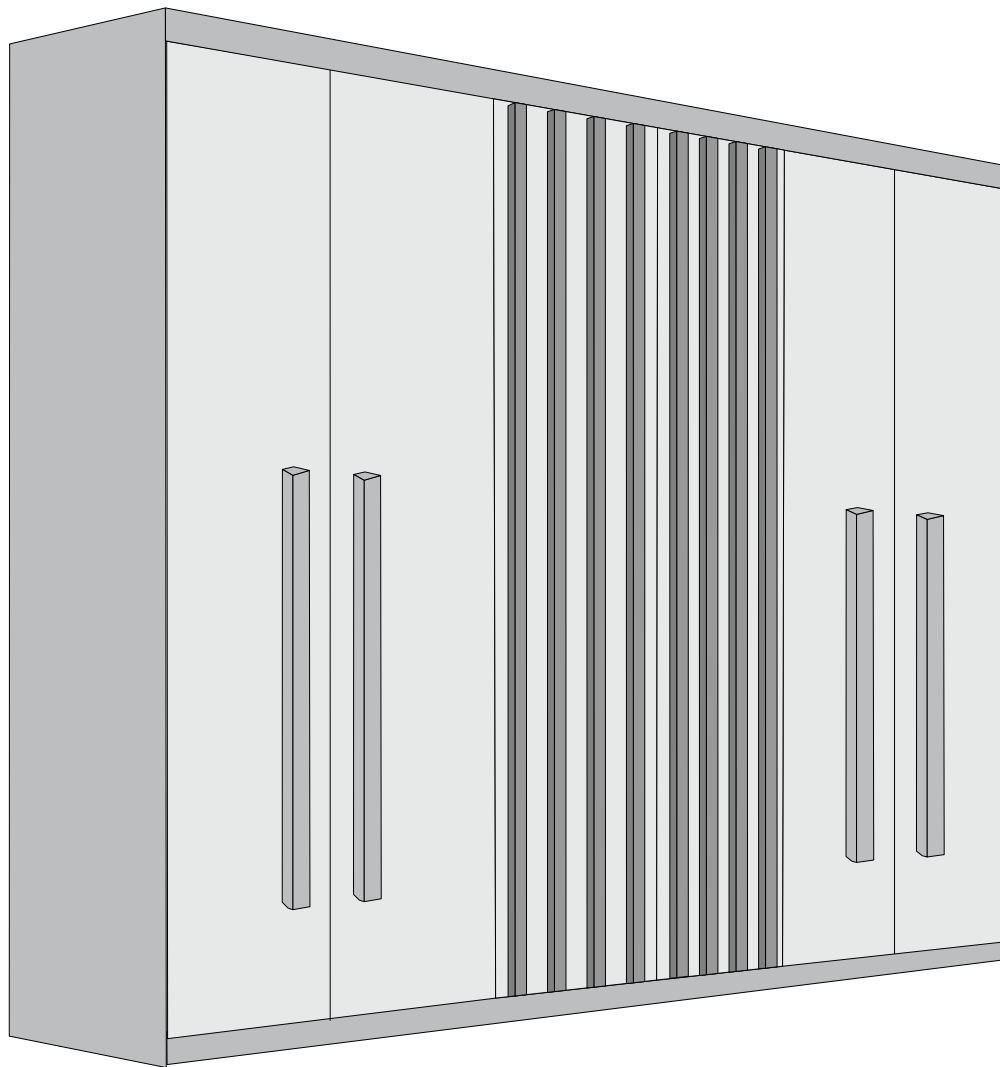




ROUPEIRO HERMES



CERTIFICADO DE GARANTIA - PRODUTOS RUFATO

A **Empresa**, em respeito ao consumidor final e atinente às normas consumeristas, apresenta este CERTIFICADO DE GARANTIA em relação aos seus produtos fabricados, devendo ser observadas as cláusulas abaixo especificadas:

1. A **Empresa** possui uma diversificada linha de produtos, classificado e/ou enquadrado na indústria moveleira, cada qual possuindo sua própria característica, e composto por diversos tipos de matéria-prima, portanto devendo ser tratado de forma diferenciada;

2. A garantia abrange todas as peças, partes e componentes de seus produtos que eventualmente apresentem comprovadamente vícios ou defeitos de fabricação;

3. A responsabilidade da **Empresa** limita-se ao valor do produto, excluindo a responsabilidade, seja direta ou indiretamente, por danos causados a terceiros ou coisas, inclusive por lucros cessantes ou perdas emergentes e/ou suas consequências em decorrência de mal uso de seus produtos;

4. O prazo de garantia será o legal, de 90 (noventa) dias, a contar da data da compra efetuada pelo consumidor final, comprovado por documento fiscal idôneo e válido;

5. A Empresa não se responsabilizará, de acordo com § 3º art.12 do CDC, quando:

- *Não houver a colocação do produto no mercado;*
- *Embora haja colocado no mercado, o defeito ou vício inexistente;*
- *Quando houver culpa exclusiva do consumidor ou de terceiro;*
- *Quando não houver identificação de que seja produto de sua fabricação.*

6. Está excluído da garantia:

- *Desgaste normal decorrente de uso;*
- *Falta de observação de qualquer informação e recomendação do manual de uso do produto que acompanha este certificado;*
- *Agentes externos como água, maresia, ferrugem, incêndio, cupins e pragas em geral;*
- *Marcas de batida de peças;*
- *Avárias de transporte até a residência ou outro local de entrega indicado pelo consumidor final;*
- *Tentativa de conserto ou reparo por pessoas desqualificadas;*
- *Defeitos ocasionados por negligência ou não observação*

das instruções de uso, em especial inobservância das instruções do manual de montagem;

- *Não está coberta pela garantia a quebra do móvel em função do excesso de peso.*

7. A presente garantia deverá ser exercida nos prazos aqui indicados perante as lojas revendedoras de nossos móveis, especialmente àquela em que o produto foi adquirido; na impossibilidade, deverá ser solicitado diretamente ao fabricante.

8. A assistência técnica somente será atendida mediante apresentação deste certificado de garantia, em conjunto com o manual de montagem, e ainda indispensável a apresentação da nota fiscal com indicação de nossos produtos.

CERTIFICADO DE GARANTIA:

Cliente/Consumidor:

Endereço:

Cidade: Estado: CEP:

Razão Social/Loja:

Carimbo e assinatura do lojista:

Número Nota Fiscal da Loja:

TERMO DE RECEBIMENTO DO CERTIFICADO DE GARANTIA

Confirmo a instalação dos móveis da empresa em perfeito estado e de acordo com suas especificações e características. Declaro ainda estar ciente de que o cumprimento da garantia está condicionado à observação das normas constantes no presente Certificado, que declaro para os devidos fins ter recebido.

Data: ____/____/____

Nome e assinatura do cliente consumidor

1825 - VOL ROUPEIRO RIVIERA - TAMPO

Peça	Item	Descrição do item	Unid.	Qtde.	Matéria prima	Dimensões (mm)
12	2926	TAMPO CENTRAL	UN	1	MDF	2700 X 538 X 15
14	2923	TAMPO	UN	1	MDF	2700 X 538 X 15
1	2929	RODAPÉ FRONTAL	UN	1	MDF	2700 X 60 X 15
2	2928	RODAPÉ TRASEIRO	UN	1	MDF	2700 X 60 X 15
3	31987	REFORÇO RODAPÉ	UN	3	MDF	453 X 60 X 15
6	2925	BASE	UN	1	MDF	2700 X 538 X 15
15	2930	MOLDURA	UN	1	MDF	2726 X 85 X 15

38664 - VOL ROUPEIRO RIVIERA - COSTA

Peça	Item	Descrição do item	Unid.	Qtde.	Matéria prima	Dimensões (mm)
21	37681	FUNDO COSTA MAIOR	UN	3	HDF	1740 X 907 X 2,5
22	39010	FUNDO COSTA MENOR	UN	3	HDF	907 X 527 X 2,5
27	2934	FUNDO DE GAVETA	UN	6	HDF	758 X 407 X 2,5

1406 - VOL ROUPEIRO RIVIERA - COMPLEMENTO

Peça	Item	Descrição do item	Unid.	Qtde.	Matéria prima	Dimensões (mm)
10	2855	PRA TELEIRA PEQUENA	UN	2	MDF	437 X 534 X 15
11	2912	PRA TELEIRA GRANDE	UN	2	MDF	890 X 534 X 15
16	2913	DISTANCIADOR FRONTAL	UN	4	MDF	540 X 46 X 25
17	2914	DISTANCIADOR TRASEIRO	UN	4	MDF	540 X 46 X 25
18	178	CORREDIÇA TELESCÓPICA	UN	6	METAL	300
19	393	CABIDEIRO MAIOR	UN	2	ALUMÍNIO	878
20	382	CABIDEIRO MENOR	UN	2	ALUMÍNIO	428
24	2632	FRENTE DE GAVETA	UN	6	MDF	810 X 160 X 15
25	2698	LATERAL DE GAVETA	UN	12	MDF	400 X 120 X 15
26	2657	TRASEIRO DE GAVETA	UN	6	MDF	744 X 80 X 15
		KIT FERRAGEM	UN	1		

1824 - VOL ROUPEIRO RIVIERA - LATERAL

Peça	Item	Descrição do item	Unid.	Qtde.	Matéria prima	Dimensões (mm)
4	2917	LATERAL DIREITA / ESQUERDA	UN	2	MDF	2350 X 540 X 15
8	23287	DIVISÃO ESQ./DIR./ CENT.	UN	3	MDF	1725 X 536 X 15
13	22408	DIVISÃO MALEIRO	UN	2	MDF	536 X 504 X 15
28	2922	REFORÇO GAVETA	UN	6	MDF	400 X 25 X 15

31889 - VOL ROUPEIRO RIVIERA - PORTA

Peça	Item	Descrição do item	Unid.	Qtde.	Matéria prima	Dimensões (mm)
29	2935	PORTA	UN	4	MDF	2220 X 448 X 15
30	31891	PORTA FURADA	UN	2	MDF	2220 X 448 X 15

31915 - VOL ROUPEIRO RIVIERA - PUXADOR

Peça	Item	Descrição do item	Unid.	Qtde.	Matéria prima	Dimensões (mm)
31		PUXADOR	UN	4	MADEIRA	900
		KIT FERRAGEM				

31890 - VOL ROUPEIRO RIVIERA - DETALHE

Peça	Item	Descrição do item	Unid.	Qtde.	Matéria prima	Dimensões (mm)
32		DETALHE	UN	12	MDF	2220 X 25 X 15
		KIT FERRAGEM				

1813 - VOL CAIXA PÉS 70 X 70MM - C/4 (2 UNID.) (OPCIONAL)

Peça	Item	Descrição do item	Unid.	Qtde.	Matéria prima	Dimensões (mm)
	2720	KIT PE C/4 - IMBUIA	UN	1	PLÁSTICO	70 X 70
	27527	KIT PÉ C/4 -NATURALLE				

PEÇAS NO VOLUME DE TAMPO

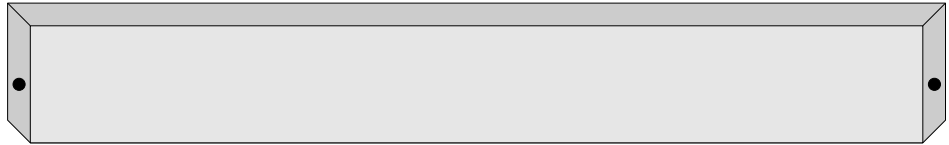
RODAPÉ FRONTAL

CÓD. 2929

DIMENSÕES: 2699 X 60 X 15 mm

QUANTIDADE : 01 UNIDADE

NÚMERO DA PEÇA: 01



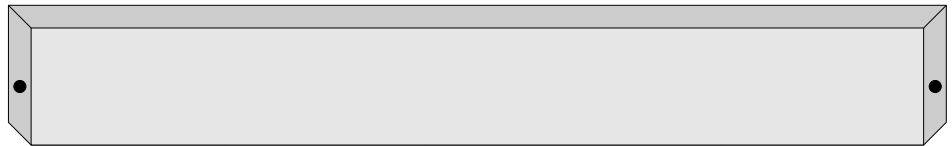
RODAPÉ TRASEIRO

CÓD. 2928

DIMENSÕES: 2699 X 60 X 15 mm

QUANTIDADE : 01 UNIDADE

NÚMERO DA PEÇA: 02



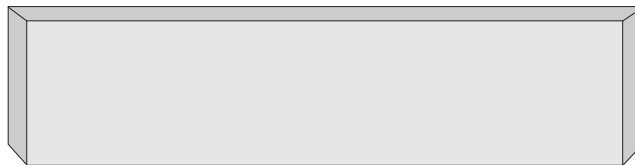
REFORÇO DO RODAPÉ

CÓD. 31987

DIMENSÕES: 453 X 60 X 15 mm

QUANTIDADE : 03 UNIDADE

NÚMERO DA PEÇA: 03



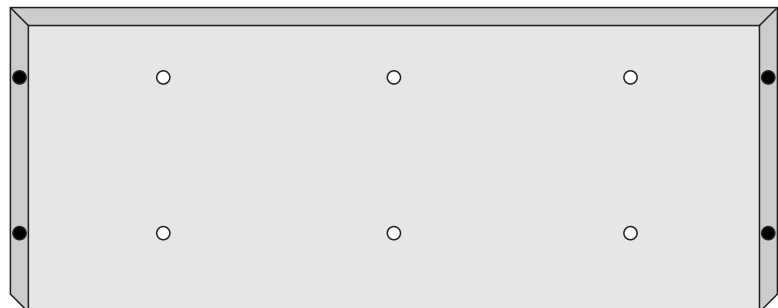
BASE

CÓD. 2925

DIMENSÕES: 2700 X 538 X 15 mm

QUANTIDADE : 01 UNIDADE

NÚMERO DA PEÇA: 06



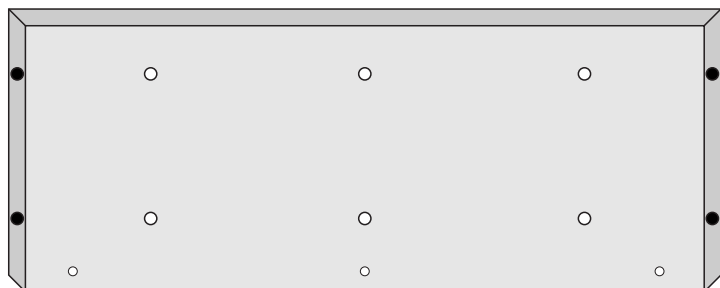
TAMPO

CÓD. 2923

DIMENSÕES: 2700 X 538 X 15 mm

QUANTIDADE : 01 UNIDADE

NÚMERO DA PEÇA: 14



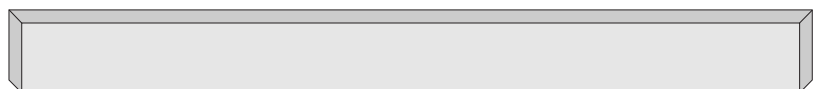
MOLDURA

CÓD. 2930

DIMENSÕES: 2726 X 85 X 15 mm

QUANTIDADE : 01 UNIDADE

NÚMERO DA PEÇA: 15



PEÇAS NO VOLUME DE COSTA

FUNDO COSTA MAIOR

CÓD. 37681

DIMENSÕES: 1740 X 907 X 2,5 mm

QUANTIDADE : 03 UNIDADE

NÚMERO DA PEÇA: 21



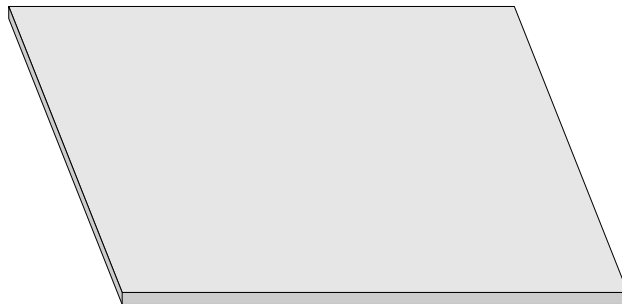
FUNDO COSTA MENOR

CÓD. 39010

DIMENSÕES: 907 X 527 X 2,5 mm

QUANTIDADE : 03 UNIDADE

NÚMERO DA PEÇA: 22



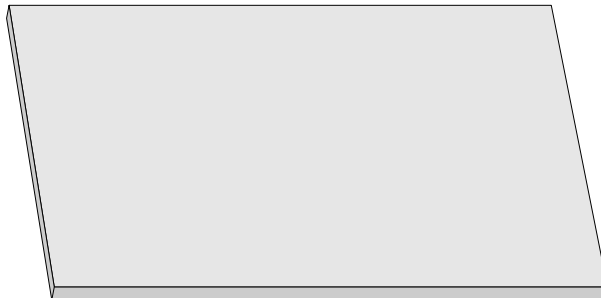
FUNDO DE GAVETA

CÓD. 2934

DIMENSÕES: 758 X 407 X 2,5 mm

QUANTIDADE : 06 UNIDADE

NÚMERO DA PEÇA: 27



PEÇAS NO VOLUME DE LATERAL

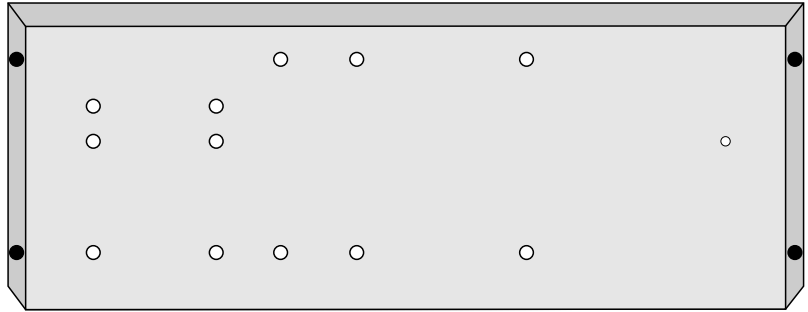
DIVISÃO CENTRAL

CÓD. 23286

DIMENSÕES: 1725 X 536 X 15 mm

QUANTIDADE : 01 UNIDADE

NÚMERO DA PEÇA: 10



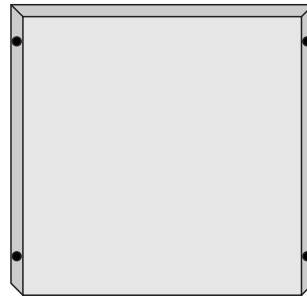
DIVISÃO DO MALEIRO

CÓD. 22408

DIMENSÕES: 536 X 504 X 15 mm

QUANTIDADE : 02 UNIDADE

NÚMERO DA PEÇA: 13



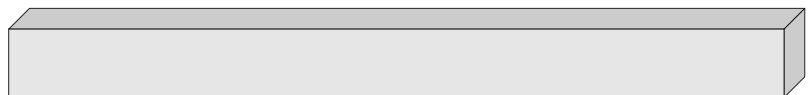
REFORÇO DA GAVETA

CÓD. 2922

DIMENSÕES: 400 X 25 X 15 mm

QUANTIDADE : 06 UNIDADE

NÚMERO DA PEÇA: 26



KIT FERRAGEM ACOMPANHA O VOLUME

PEÇAS NO VOLUME DE LATERAL

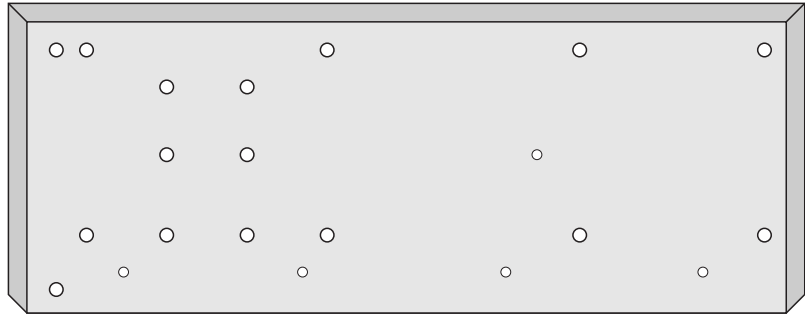
LATERAL DIREITA

CÓD. 2917

DIMENSÕES: 2350 X 540 X 15 mm

QUANTIDADE : 01 UNIDADE

NÚMERO DA PEÇA: 04



LATERAL ESQUERDA

CÓD. 2915

DIMENSÕES: 2350 X 540 X 15 mm

QUANTIDADE : 01 UNIDADE

NÚMERO DA PEÇA: 05



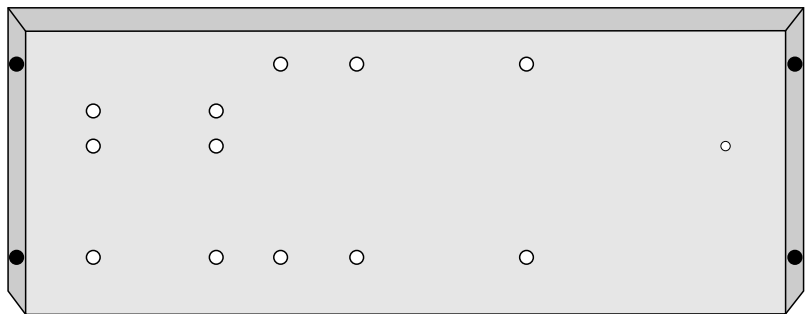
DIVISÃO DIREITA

CÓD. 2918

DIMENSÕES: 1725 X 536 X 15 mm

QUANTIDADE : 01 UNIDADE

NÚMERO DA PEÇA: 07



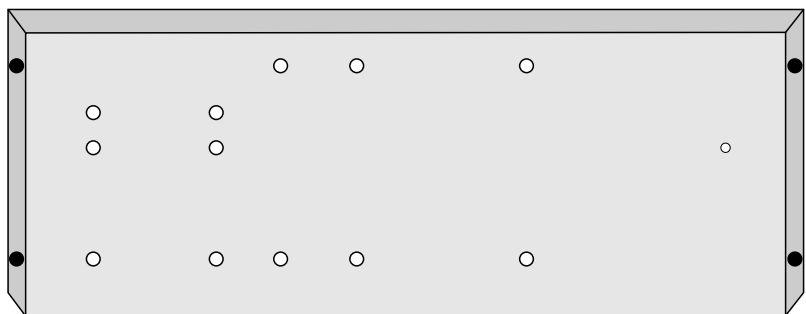
DIVISÃO ESQUERDA

CÓD. 23287

DIMENSÕES: 1725 X 536 X 15 mm

QUANTIDADE : 01 UNIDADE

NÚMERO DA PEÇA: 08



PEÇAS NO VOLUME DE COMPLEMENTO

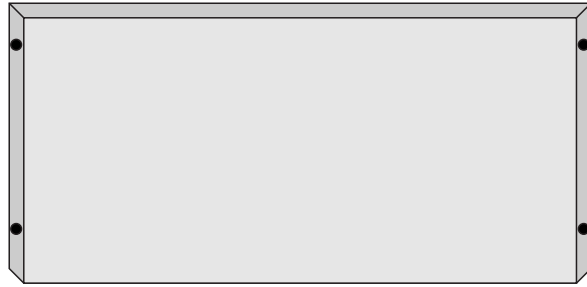
PRATELEIRA GRANDE

CÓD. 2912

DIMENSÕES: 890 X 534 X 15 mm

QUANTIDADE : 02 UNIDADE

NÚMERO DA PEÇA: 09

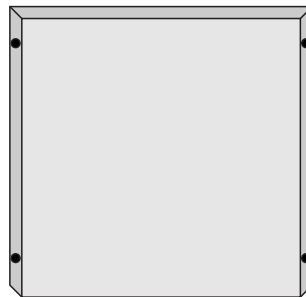


PRATELEIRA PEQUENA

DIMENSÕES: 437 X 534 X 15 mm

QUANTIDADE : 02 UNIDADE

NÚMERO DA PEÇA: 11



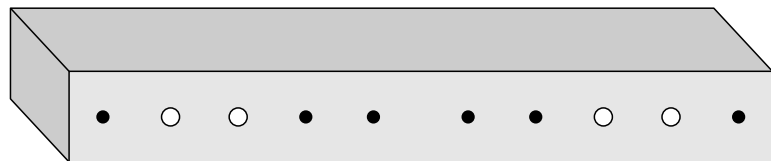
DISTANCIADOR FRONTAL

CÓD. 2913

DIMENSÕES: 540 X 46 X 25 mm

QUANTIDADE : 04 UNIDADE

NÚMERO DA PEÇA: 16



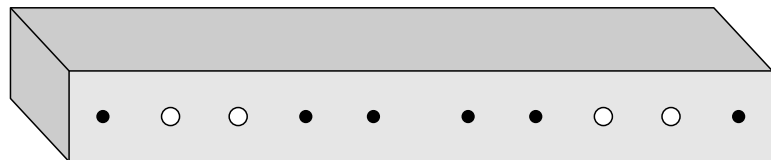
DISTANCIADOR TRASEIRO

CÓD. 2914

DIMENSÕES: 540 X 46 X 25 mm

QUANTIDADE : 04 UNIDADE

NÚMERO DA PEÇA: 17



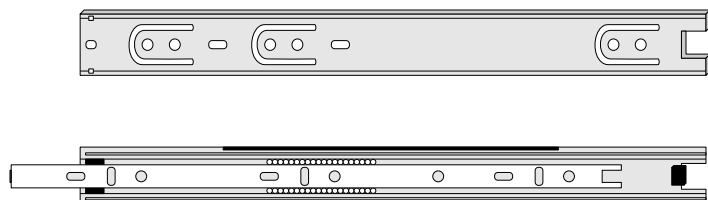
CORREDIÇA TELESCÓPICA

CÓD. 178

DIMENSÕES: 300 mm

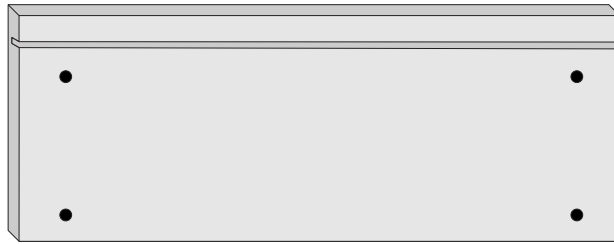
QUANTIDADE : 06 UNIDADE

NÚMERO DA PEÇA: 18

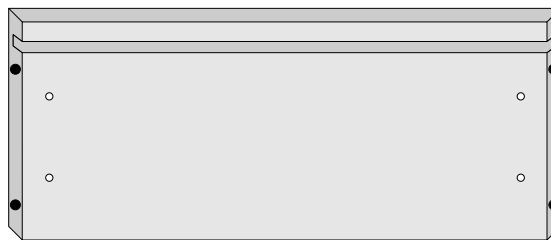


PEÇAS NO VOLUME DE COMPLEMENTO

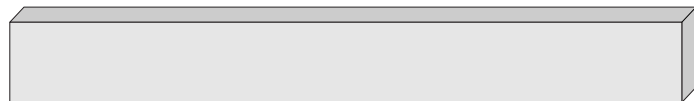
FRENTE DE GAVETA
CÓD. 2632
DIMENSÕES: 810 X 160 X 15 mm
QUANTIDADE : 06 UNIDADE
NÚMERO DA PEÇA: 19



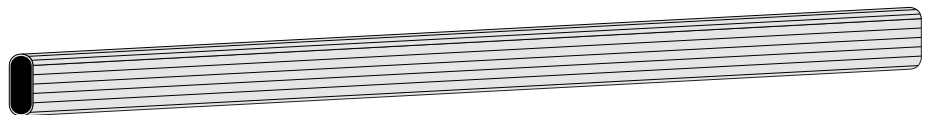
LATERAL DE GAVETA
COD.2698
DIMENSÕES: 400 X 120 X 15 mm
QUANTIDADE : 12 UNIDADE
NÚMERO DA PEÇA: 20



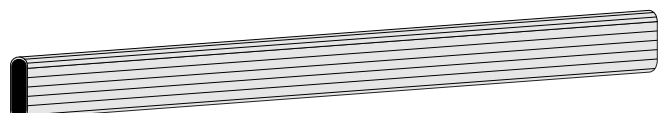
TRASEIRO DE GAVETA
CÓD. 2657
DIMENSÕES: 744 X 80 X 15 mm
QUANTIDADE : 06 UNIDADE
NÚMERO DA PEÇA: 21



CABIDEIRO OBLONGO MAIOR
CÓD. 393
DIMENSÕES: 878 mm
QUANTIDADE : 02 UNIDADE
NÚMERO DA PEÇA: 24



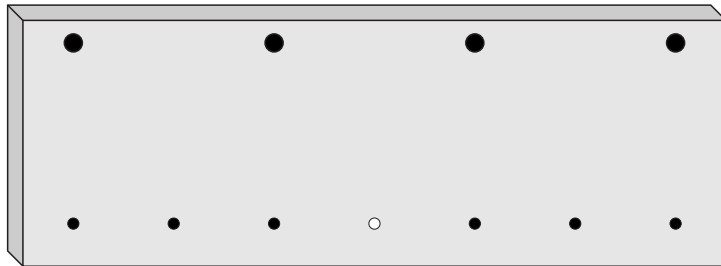
CABIDEIRO OBLONGO MENOR
CÓD. 382
DIMENSÕES: 428 mm
QUANTIDADE : 02 UNIDADE
NÚMERO DA PEÇA: 25



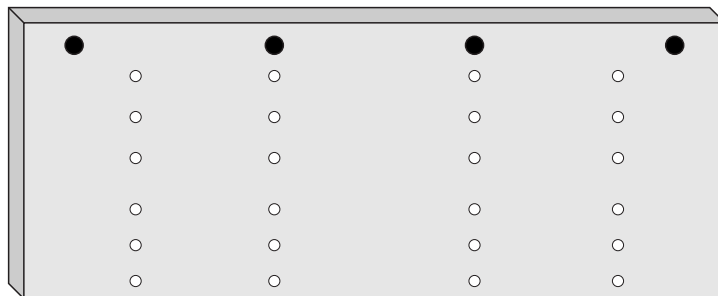
KIT FERRAGEM ACOMPANHA O VOLUME DE COMPLEMENTO

PEÇAS NO VOLUME DE PORTA

PORTA
CÓD. 2935
DIMENSÕES: 2220 X 448 X 15 mm
QUANTIDADE : 4 UNIDADE
NÚMERO DA PEÇA: 29

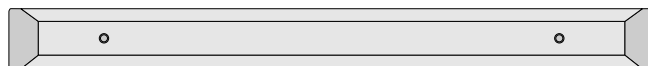
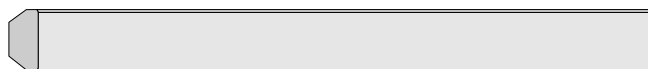


PORTA FURADA
CÓD.31891
DIMENSÕES: 2220 X 448 X 15 mm
QUANTIDADE : 02 UNIDADE
NÚMERO DA PEÇA: 30



PEÇAS NO VOLUME DE PUXADOR

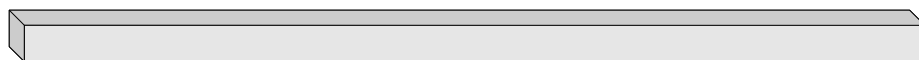
DIVISÃO DIREITA
DIMENSÕES: 900 mm
QUANTIDADE : 04 UNIDADE
NÚMERO DA PEÇA: 31



KIT FERRAGEM ACOMPANHA O VOLUME

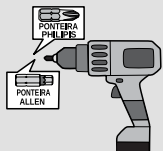
PEÇAS NO VOLUME DE DETALHE

DETALHE
DIMENSÕES: 2220 X 25 X 15 mm
QUANTIDADE : 12 UNIDADE
NÚMERO DA PEÇA: 32



KIT FERRAGEM ACOMPANHA O VOLUME

FERRAMENTAS NECESSÁRIAS (OBS. NÃO SERÃO FORNECIDAS)



PARAFUSADEIRA



CHAVE PHILIPS



MARTELO



ÓCULOS DE PROTEÇÃO



DUAS PESSOAS

A MONTAGEM DO PRODUTO DEVERÁ SER FEITA POR UM PROFISSIONAL

KIT FERRAGEM

A	CÓD:15407 PARAFUSO 7 X 50 ALLEN		48 UN
B	CÓD:4894 PARAFUSO 3,5 X 35 CAB. CHATA		39 UN
C	CÓD:15380 PARAFUSO 3,5 X 22 CAB. FLANG.		24 UN
D	CÓD:1671 PARAFUSO 3,5 X 14 CAB. FLANG.		174 UN
E	CÓD:15356 PARAFUSO 3,5 X 14 CAB. CHATA		90 UN
F	IMB.15462 NATU.27333 SAPATA EM "L"		12 UN
G	CÓD:15351 CANTONEIRA 2 FUROS		06 UN
H	CÓD:15419 CONECTOR DE MONTAGEM		18 UN
I	CÓD:20343 SUPORTE DE CABIDE		08 UN
J	IMB.15456 NATU.27343 TAMPA PARAFUSO C/ PINO		48 UN
K	CÓD:15343 CAVILHA 6 X 50		04 UN
L	CÓD:15344 CAVILHA 6 X 30		38 UN
M	IMB.1475 NATU.27286 GIZ CORREÇÃO		01 UN
N	IMB.15477 NATU.27336 TAPA FURO ADESIVO		42 UN
O	CÓD:15418 CHAVE ZETA "ALLEN"		01 UN
P	CÓD:15442 GARRA PARA FUNDO		60 UN

KIT DOBRADIÇA

Q	CÓD:15479 DOBRADIÇA		24 UN
R	CÓD:15437 CALÇO P/ DOBRADIÇA		24 UN
S	CÓD:15383 PREGO 10 X 10		190 UN

KIT FERRAGEM PUXADOR

U	CÓD:15350 PARAFUSO 3,5 X 35 CAB. FLANG.		08 UN
----------	--	--	-------

KIT FERRAGEM DETALHE

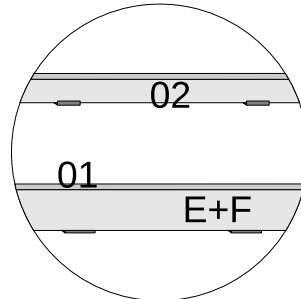
T	CÓD:4112 PARAFUSO 3,5 X 25 CAB. CHATA.		48 UN
----------	---	--	-------

1º PASSO

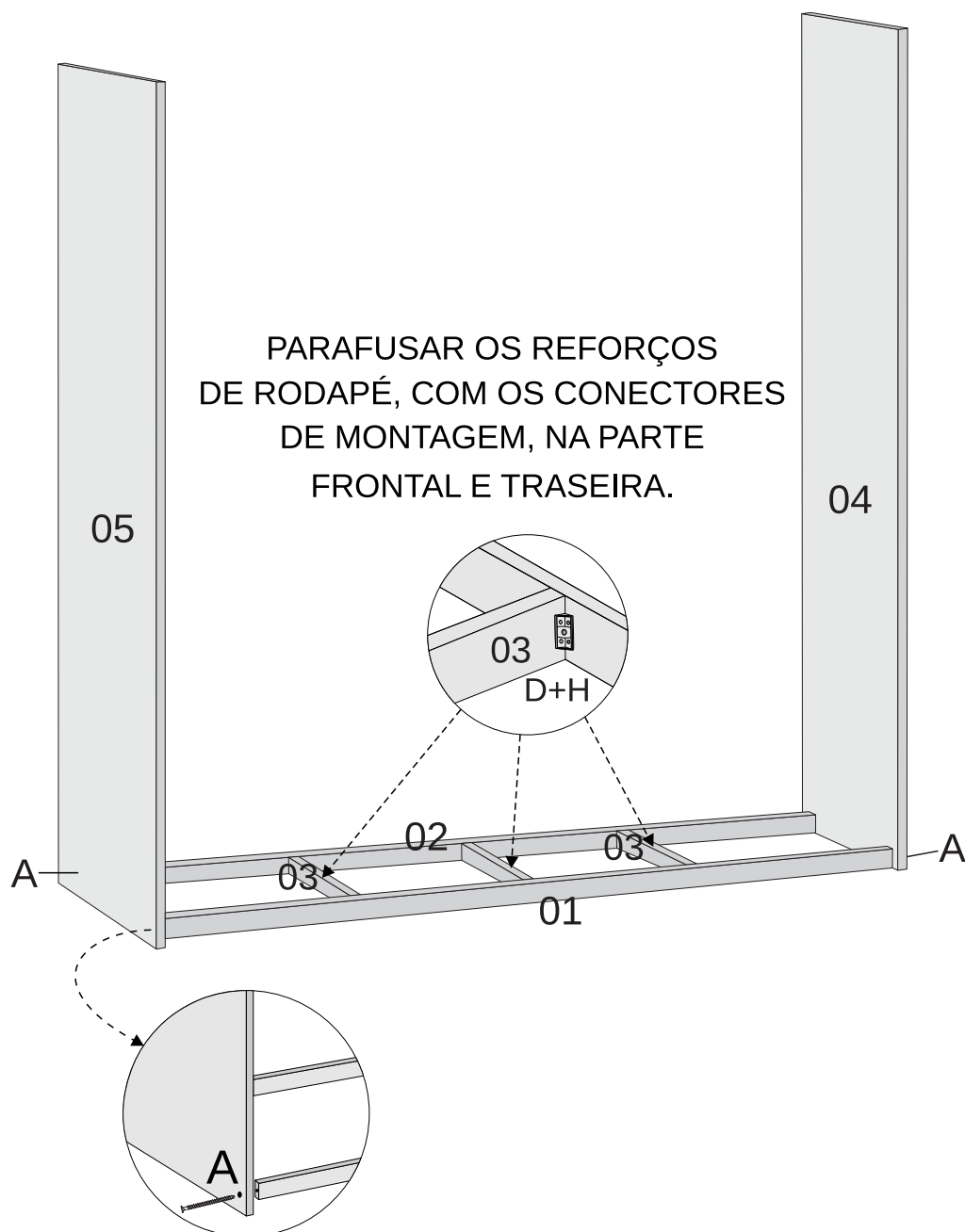
PARAFUSAR OS RODAPÉS NAS LATERAIS.
PARAFUSAR O REFORÇO DE RODAPÉ.

ANTES DE COMEÇAR A MONTAGEM.

PARAFUSAR AS SAPATAS NOS
RODAPÉS (**SEIS EM CADA**).



**OBS. COLOCAR AS
SAPATAS VOLTADAS
PARA DENTRO.**

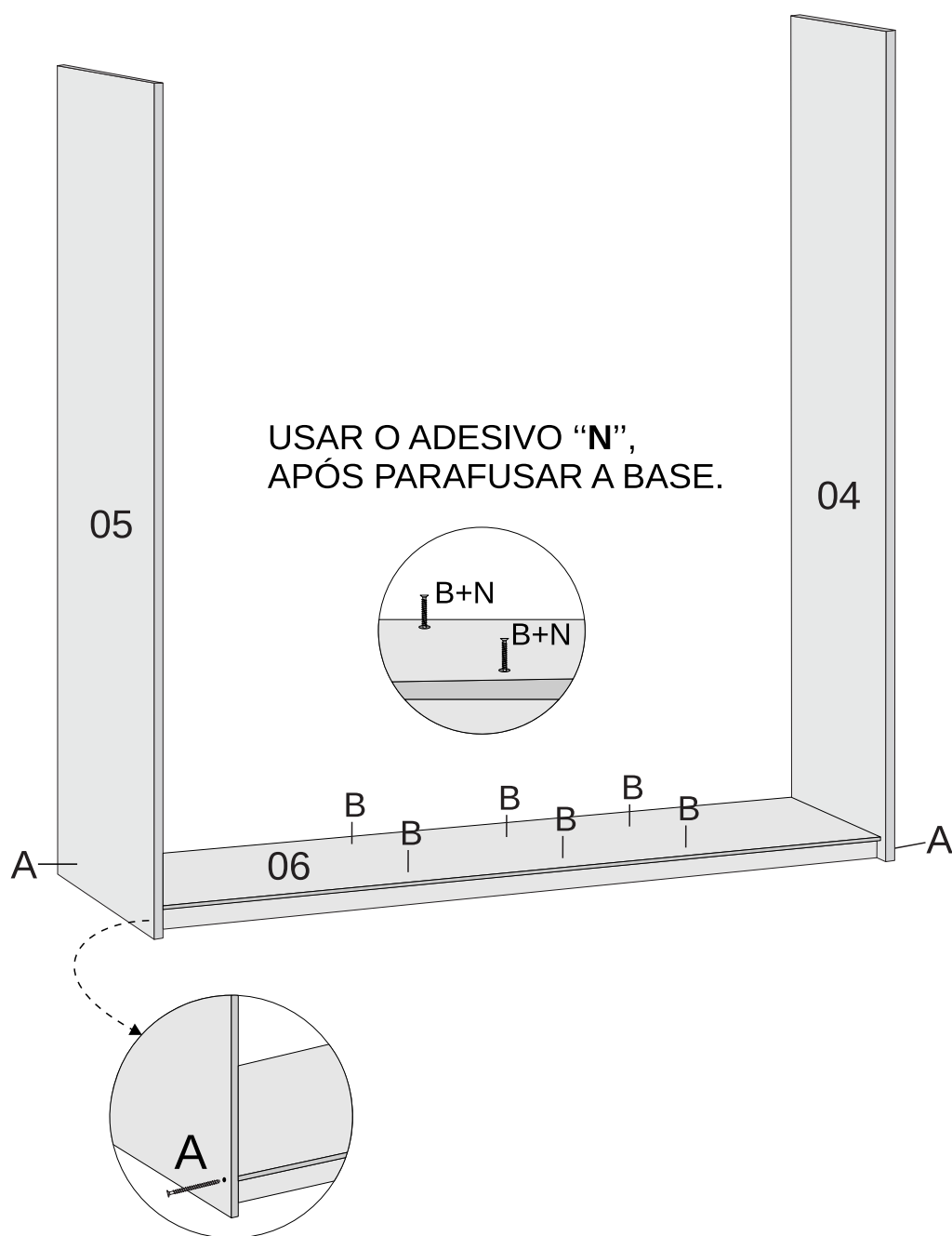


USAR O TAMPA PARAFUSO C/ PINO (J), NOS PARAFUSOS 7 X 50 (A).

2º PASSO

PARAFUSAR A BASE.

USAR O PARAFUSO INDICADO PARA FIXAR A BASE NAS LATERAIS.

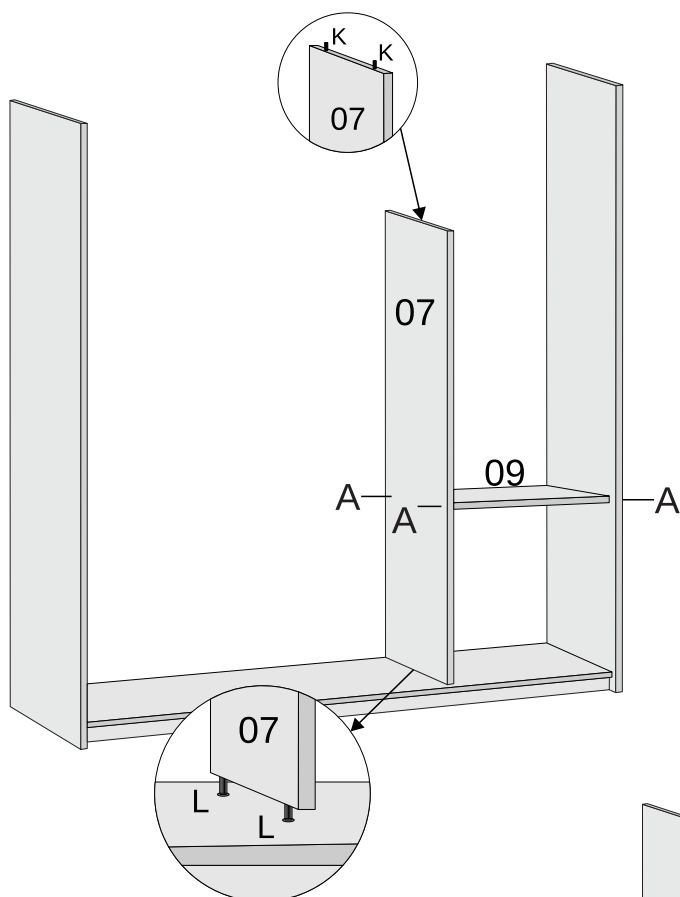


USAR O TAMPA PARAFUSO C/ PINO (J), NOS PARAFUSOS 7 X 50 (A).

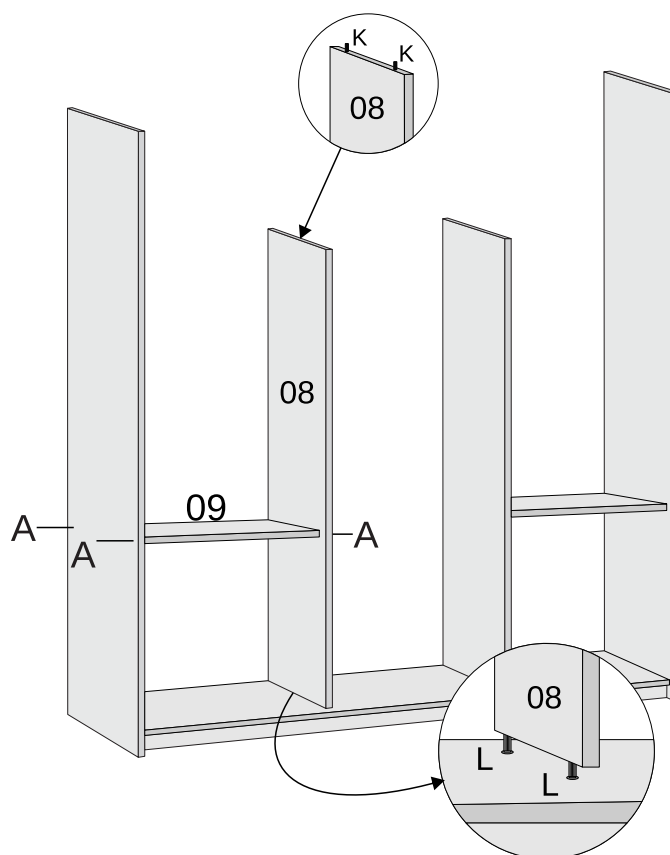
3º PASSO

COLOCAR AS DIVISÕES.
FIXAR AS PRATELEIRAS.

USAR AS CAVILHAS MAIORES 6 X 50 "K" NA PARTE SUPERIOR DAS DIVISÕES E AS CAVILHAS MENORES 6 X 30 "L" NA PARTE INFERIOR.



OBS. SERÁ NECESSÁRIO UMA SEGUNDA PESSOA PARA DEIXAR A DIVISÃO ERGUIDA, PARA NÃO DANIFICAR AS PEÇAS JÁ MONTADAS.

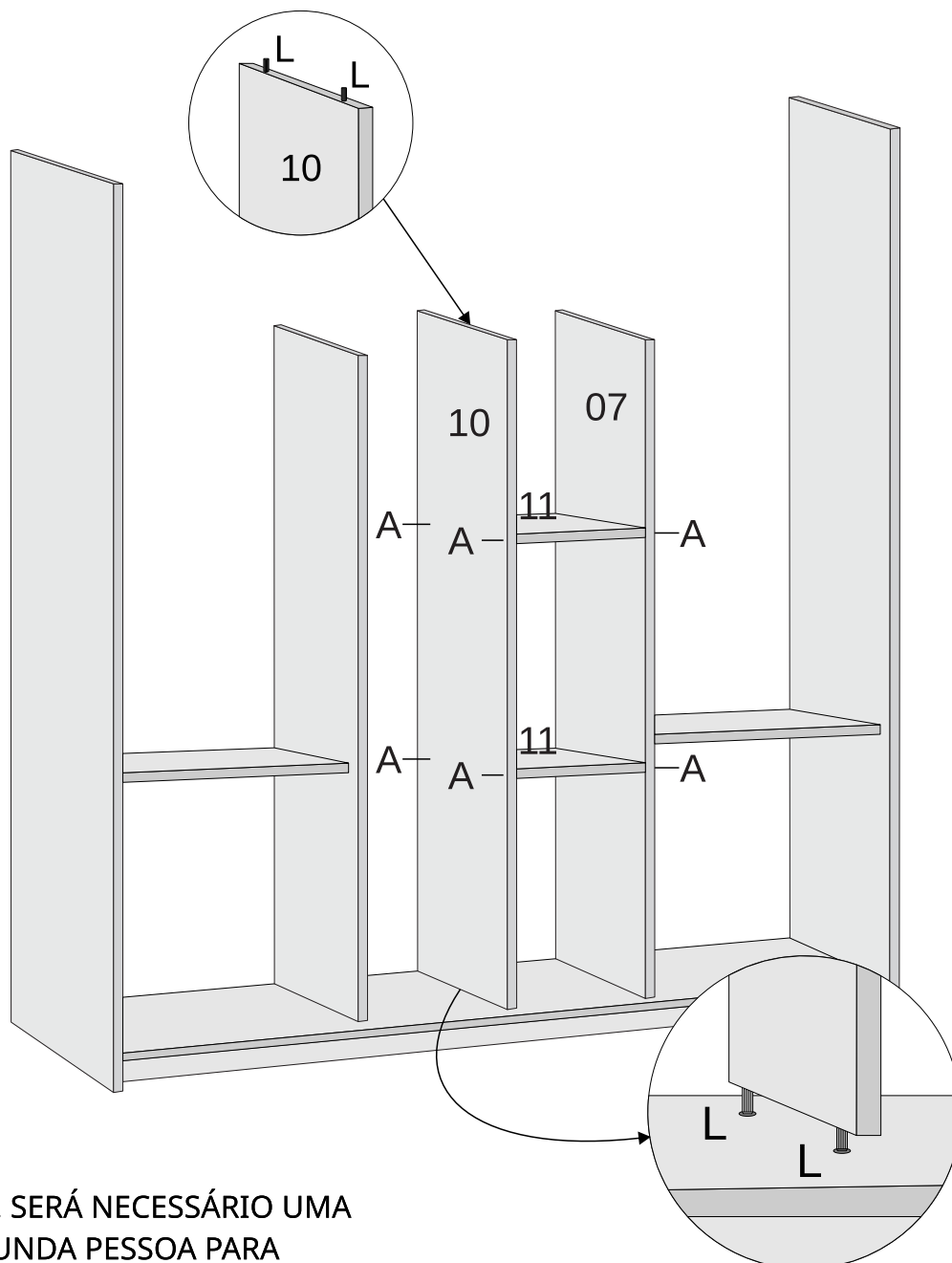


USAR O TAMPA PARAFUSO C/ PINO (J), NOS PARAFUSOS 7 X 50 (A).

4º PASSO

COLOCAR A DIVISÃO CENTRAL.
FIXAR AS PRATELEIRAS MENORES.

ANTES DE LEVANTAR A DIVISÃO CENTRAL E COLOCÁ-LA NO LUGAR, COLOCAR AS CAVILHAS EM SUAS EXTREMIDADES.



OBS. SERÁ NECESSÁRIO UMA SEGUNDA PESSOA PARA DEIXAR A DIVISÃO ERGUIDA, PARA NÃO DANIFICAR AS PEÇAS JÁ MONTADAS.

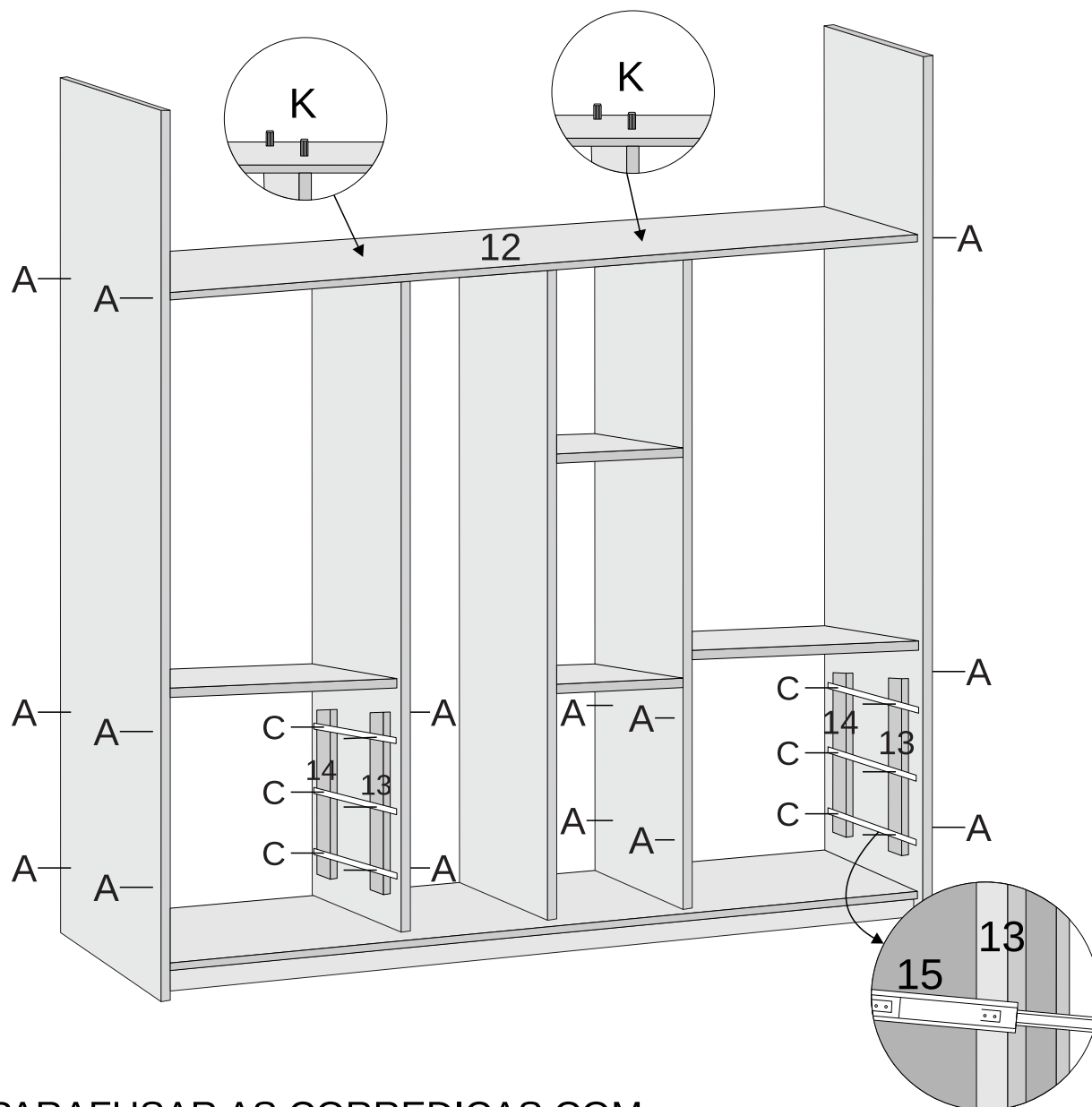
USAR O TAMPA PARAFUSO C/ PINO (J), NOS PARAFUSOS 7 X 50 (A).

5º PASSO

PARAFUSAR O TAMPO CENTRAL.

PARAFUSAR OS DISTANCIADORES E AS CORREDIÇAS.

USAR O PARAFUSO INDICADO PARA FIXAR O TAMPO CENTRAL NAS LATERAIS.



PARAFUSAR AS CORREDIÇAS COM O PARAFUSO 3,5 X 22 "C".

USAR O TAMPA PARAFUSO C/ PINO (J), NOS PARAFUSOS 7 X 50 (A).

6º PASSO

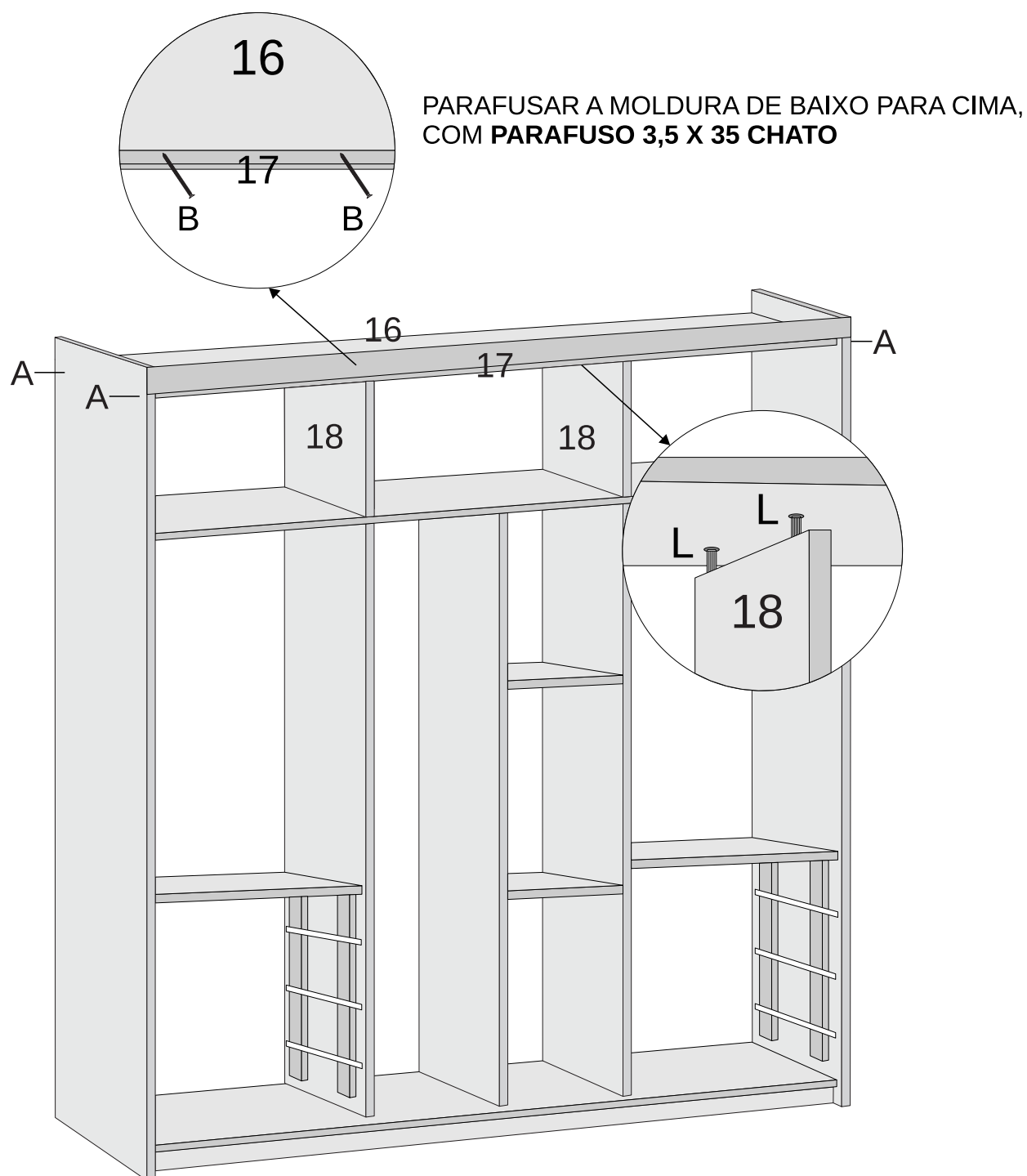
COLOCAR AS DIVISÕES DO MALEIRO.

FIXAR O TAMPO.

PARAFUSAR A MOLDURA.

USAR O PARAFUSO INDICADO PARA FIXAR O TAMPO NAS LATERAIS.

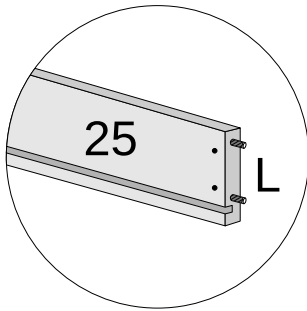
VISTA INTERNA DO ROUPEIRO



USAR O TAMPA PARAFUSO C/ PINO (J), NOS PARAFUSOS 7 X 50 (A).

7º PASSO

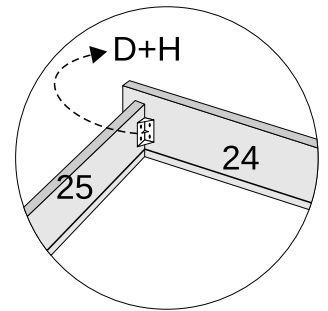
MONTAGEM DAS GAVETAS.



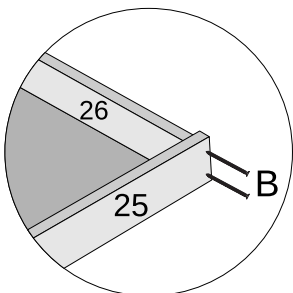
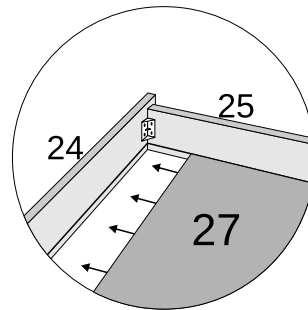
COLOCAR AS CAVILHAS NAS LATERAIS DE GAVETA (25).

APENAS NA PARTE QUE IRAM SE ENCAIXAR COM A FRENTE DE GAVETA (24).

PARAFUSAR A FRENTE DE GAVETA (24) NA LATERAL DE GAVETA (25), COM O CONECTOR DE MONTAGEM E O PARAFUSO INDICADO NA IMAGEM AO LADO.

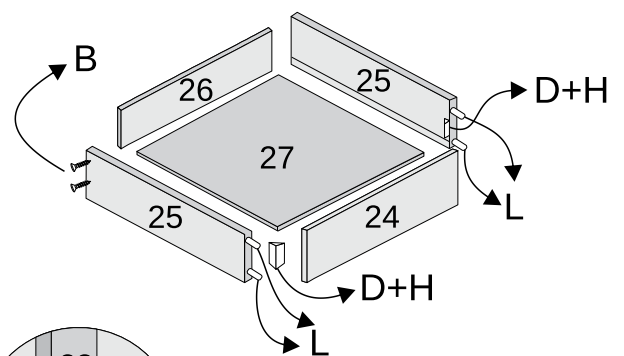


COLOCAR O FUNDO DE GAVETA (27).

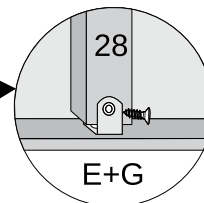
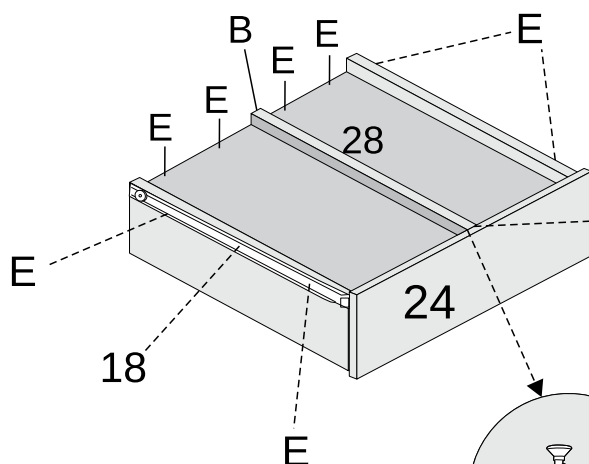


PARAFUSAR O TRASEIRO DE GAVETA (26), APÓS COLOCAR O FUNDO.

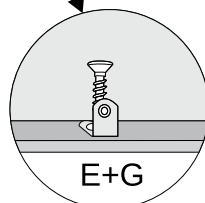
PEÇAS EXPLODIDAS



VISTA INFERIOR

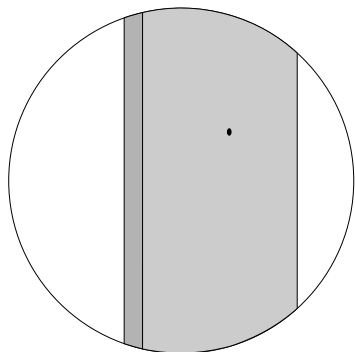


FIXAR A CANTONEIRA (G), NA FRENTE DE GAVETA COM O PARAFUSO (E).

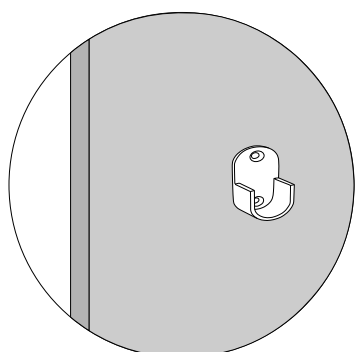


8º PASSO

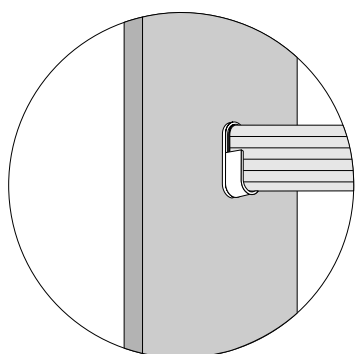
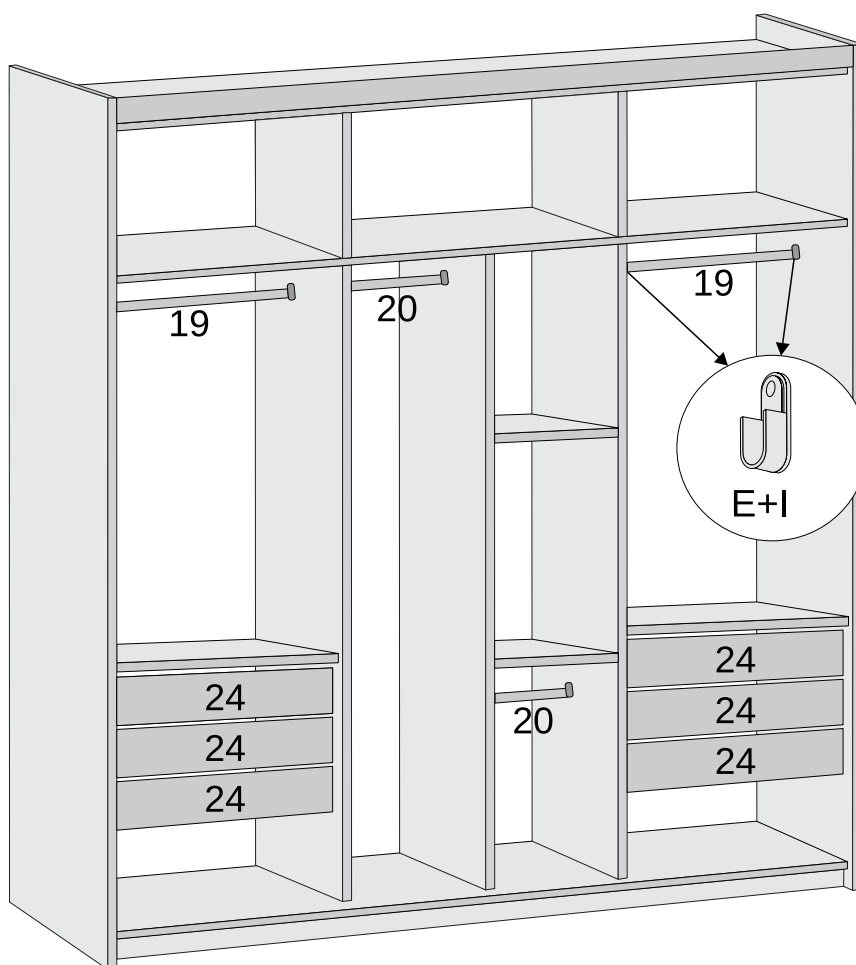
PARAFUSAR OS SUPORTES DOS CABIDEIROS.
COLOCAR AS GAVETAS.



PARAFUSAR O SUPORTE DO
CABIDE USANDO A MARCAÇÃO
NAS LATERAIS E NAS DIVISÕES.



USAR DOIS PARAFUSOS
PARA FIXAR O SUPORTE.

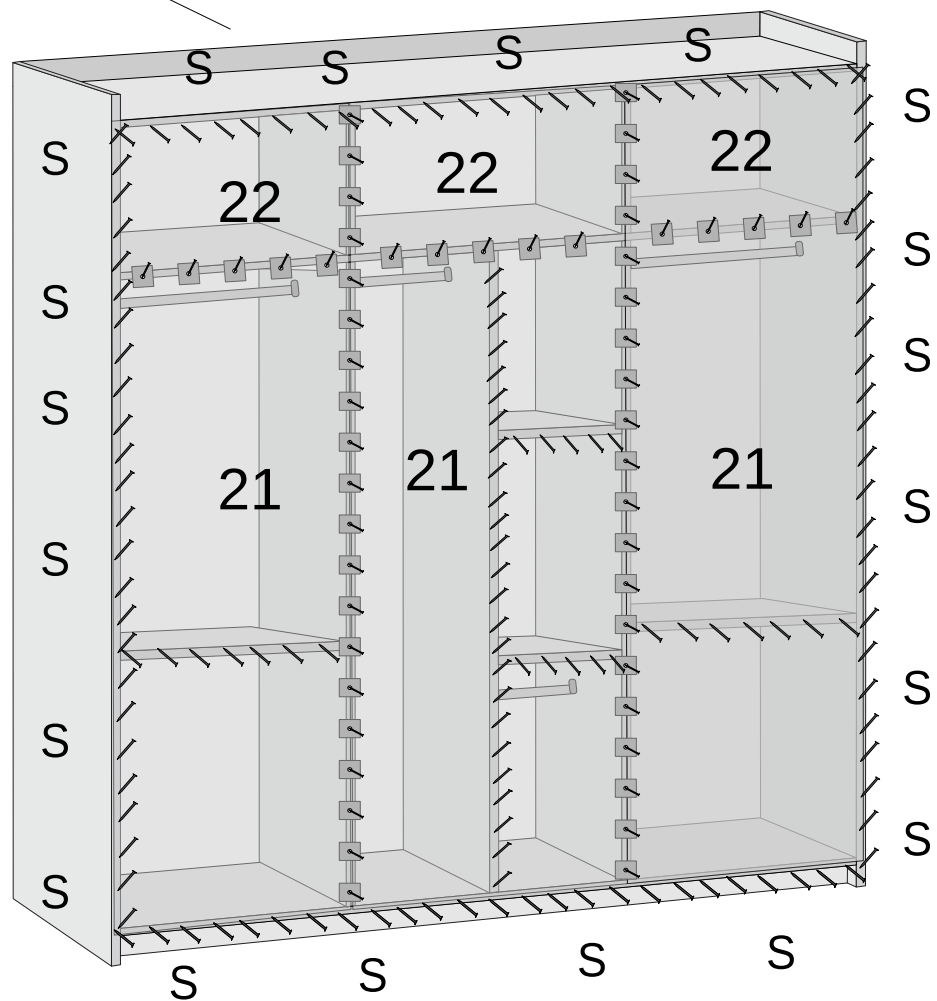
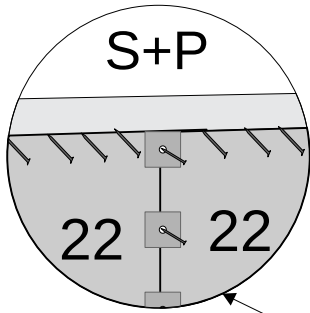


COLOCAR OS CABIDEIROS.

9º PASSO

PREGAR AS COSTAS.

PREGAR O FUNDO COSTA USANDO A GARRA PARA FUNDO (P)
COM O PREGO 10X10 (S)

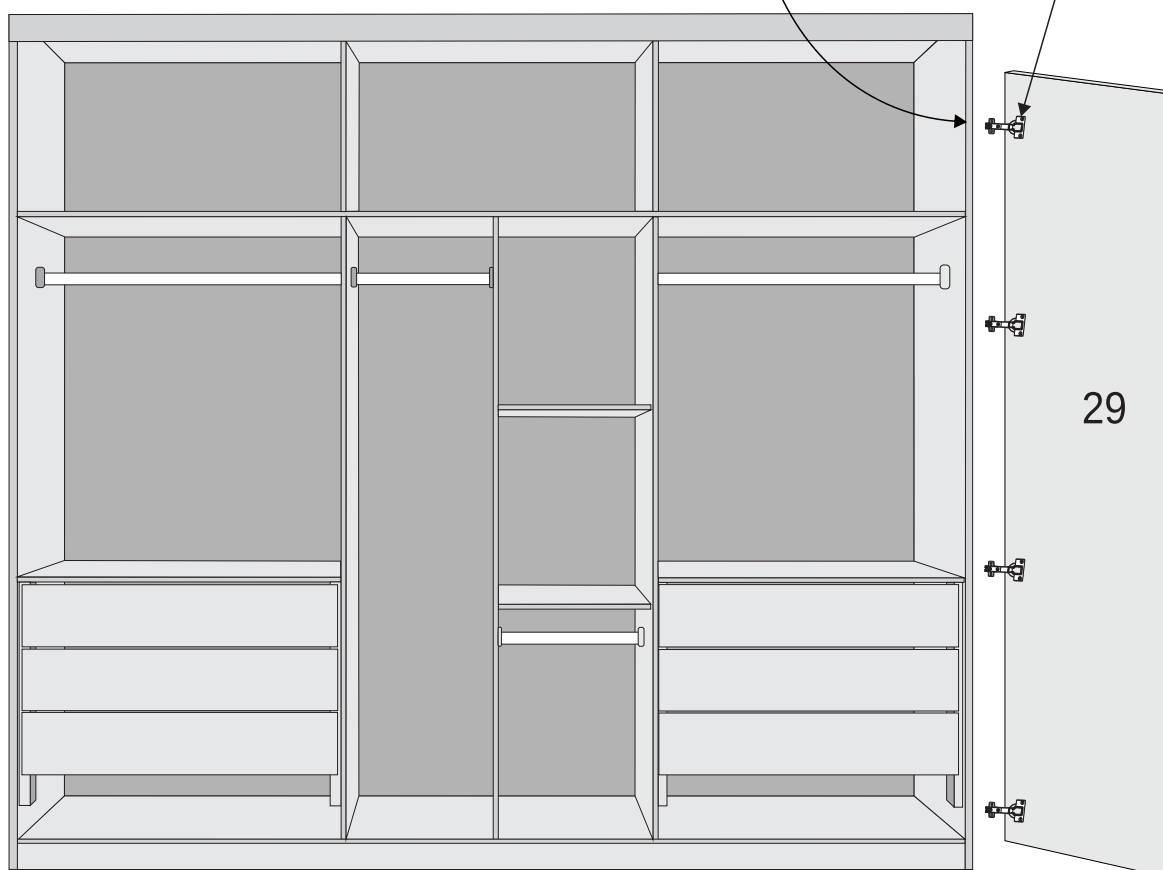
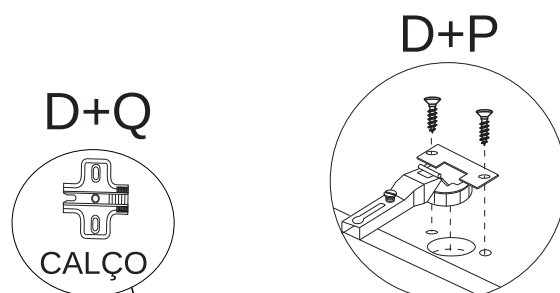


10° PASSO

PARAFUSAR AS PORTAS.

UNIR AS DOBRADIÇAS (P) COM OS CALÇOS (Q), ANTES DE PARAFUSAR AS PORTAS NAS LATERAIS E NA DIVISÃO.

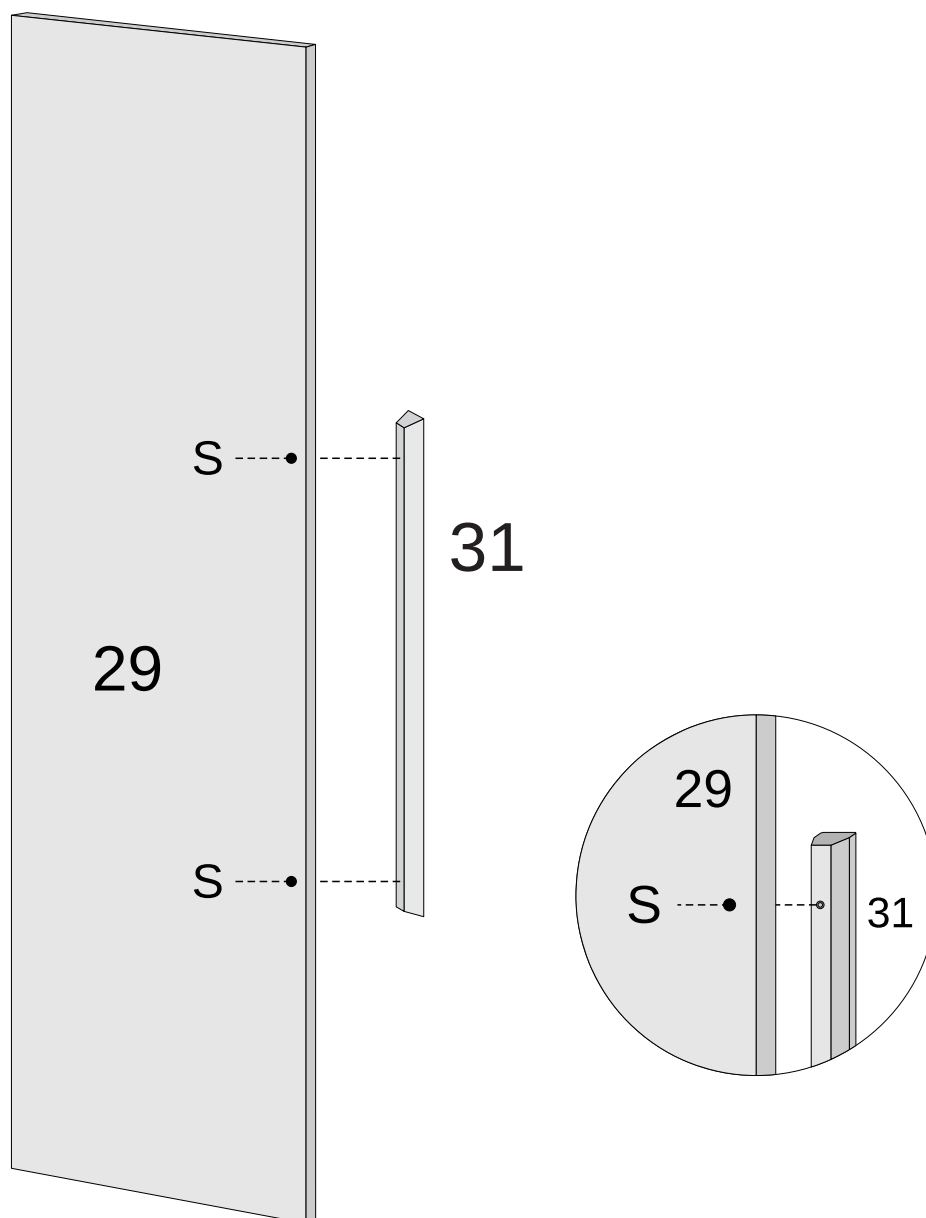
USAR O PARAFUSO 3,5 X 14 FLANG. (D), PARA PARAFUSAR O CALÇO JÁ UNIDO COM A DOBRADIÇA E AS PORTAS NAS LATERAIS E NAS DIVISÕES.



11° PASSO

FIXAR OS PUXADORES.

USAR A FURAÇÃO NAS PORTAS PARA PARAFUSAR OS PUXADORES

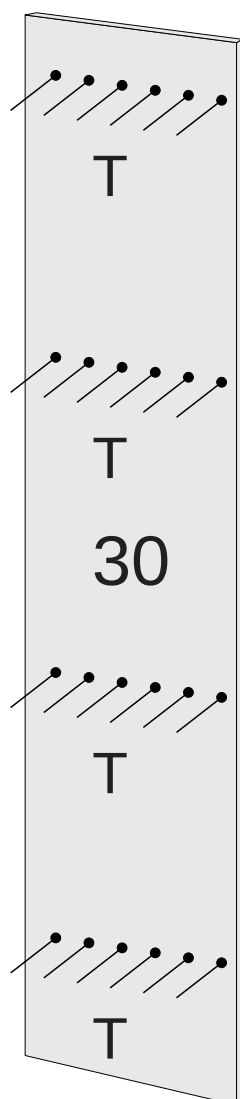


O PARAFUSO NECESSÁRIO PARA ESTE PASSO ESTÁ PRESENTE DENTRO DO VOLUME DE PUXADOR.

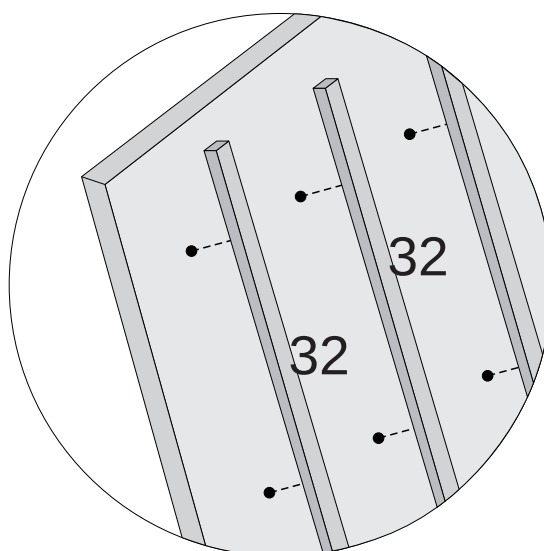
12º PASSO

FIXAR OS PUXADORES.

USAR A FURAÇÃO NAS PORTAS PARA PARAFUSAR OS PUXADORES



**VISTA FRONTAL
DA PORTA**



**PARAFUSO VEM DENTRO
DO VOLUME DO DETALHE**

**O PARAFUSO NECESSÁRIO PARA ESTE PASSO ESTÁ
PRESENTE DENTRO DO VOLUME DE PUXADOR.**